

## 見積参考資料

工事名 R2三土 柴川地すべり 三・山城柴川 山腹水路工事（1）

### ◇経費情報◇

工種区分	砂防・地すべり等工事
単価地区	三好2
施工地域・工事場所	補正無し（地方部 施工場所が一般交通等の影響を受けない場合）
前金支出割合	補正を行わない
契約保証	金銭的保証
現場環境改善費	計上しない

### 注意

「見積参考資料」は入札参加者の迅速で適正な工事費の見積りのための一資料であり、請負契約を拘束するものではない。

現場管理費に係る積算は令和2年5月1日から適用する積算基準に基づくものとする。

# 設計内訳書（本工事）

工事名	R 2 三土 柴川地すべり 三・山城柴川 山腹水路工事（1）				事業区分 工事区分	砂防・地すべり対策 斜面对策	
工事区分・工種・種別・細別	規格	単位	数量	単価	金額	数量・金額増減	摘要
斜面对策		式	1				
砂防土工		式	1				
掘削工		式	1				
掘削	土質:土砂,施工方法:上記以外(小規模),施工数量: 小規模(標準)	m3	4				単 1号 1工区
掘削	土質:土砂,施工方法:現場制約あり	m3	40				単 2号 2工区
掘削	土質:軟岩,施工方法:現場制約あり	m3	4				単 3号
残土処理工		式	1				
土砂等運搬	土質:土砂(岩塊・玉石混り土含む)	m3	80				単 4号
残土等処分		m3	80				単 5号
山腹水路工		式	1				
作業土工		式	1				
床掘り	土質:土砂	m3	50				単 6号 1工区
床掘り	土質:土砂	m3	30				単 7号 2工区

# 設計内訳書（本工事）

工事名	R 2 三土 柴川地すべり 三・山城柴川 山腹水路工事（1）				事業区分 工事区分	砂防・地すべり対策 斜面对策	
工事区分・工種・種別・細別	規格	単位	数量	単価	金額	数量・金額増減	摘要
床掘り	土質:岩塊・玉石	m3	10				単 8号
埋戻し	土質区分:土砂,土質:土砂	m3	40				単 9号 1工区
埋戻し	土質区分:土砂,土質:土砂	m3	20				単 10号 2工区
ペーライコンクリート		m3	3				単 11号
現場打水路工		式	1				
1号U型水路		m	16				単 12号
2号U型水路		m	11				単 13号
3号U型水路		m	22				単 14号
4号U型水路		m	3				単 15号
5号U型水路		m	8				単 16号
6号U型水路		m	2				単 17号
7号U型水路		m	29				単 18号
明暗渠水路		m	17				単 19号

# 設計内訳書（本工事）

工事名	R 2 三土 柴川地すべり 三・山城柴川 山腹水路工事（1）				事業区分 工事区分	砂防・地すべり対策 斜面对策	
工事区分・工種・種別・細別	規格	単位	数量	単価	金額	数量・金額増減	摘要
集水桝工		式	1				
1号集水桝		箇所	1				単 20号
2号集水桝		箇所	1				単 21号
落差工		式	1				
1号落差		箇所	1				単 22号
2号落差		箇所	1				単 23号
3号落差		箇所	1				単 24号
4号落差		箇所	1				単 25号
5号落差		箇所	1				単 26号
6号落差		箇所	1				単 27号
7号落差		箇所	1				単 28号
練石積工		式	1				
練石積工		式	1				

# 設計内訳書（本工事）

工事名	R 2 三土 柴川地すべり 三・山城柴川 山腹水路工事（1）				事業区分 工事区分	砂防・地すべり対策 斜面对策	
工事区分・工種・種別・細別	規格	単位	数量	単価	金額	数量・金額増減	摘要
練石積		m2	26				単 29号
暗渠排水管工		式	1				
暗渠排水管工		式	1				
暗渠排水管		m	4				単 30号
構造物撤去工		式	1				
構造物取壊し工		式	1				
構造物取壊し		m3	0.2				単 31号
仮設工		式	1				
モルタル運転工		式	1				
モルタル運転		式	1				内 1号
直接工事費		式	1				
共通仮設		式	1				
共通仮設費（率計上）		式	1				

# 設計内訳書（本工事）

工事名	R 2 三土 柴川地すべり 三・山城柴川 山腹水路工事（1）				事業区分 工事区分	砂防・地すべり対策 斜面对策	
工事区分・工種・種別・細別	規格	単位	数量	単価	金額	数量・金額増減	摘要
純工事費		式	1				
現場管理費		式	1				
工事原価		式	1				
一般管理費等		式	1				
工事価格		式	1				
消費税額及び地方消費税額		式	1				
工事費計		式	1				

# 一式当り内訳書

単価使用年月	2020.05
歩掛適用年月	2020.05
労務調整係数	1.000-00000 0.0 0

内 1号	モノレール運転							
名称・規格	条件	単位	数量	単価	金額	数量・金額増減	摘要	
路線選定 30度未満		m	75				単 38号	
架設 30度未満		m	75				単 39号	
撤去 30度未満		m	75				単 40号	
モノレール賃料		式	1				単 41号	
架設・撤去諸雑費		式	1					
運転		日	6.4				単 42号	
合計								

# 1次単価表

単価使用年月	2020.05
歩掛適用年月	2020.05
労務調整係数	1.000-00000 0.0 0

単 1号	掘削	土質:土砂,施工方法:上記以外(小規模),施工数量:小規模(標準)	単位	m3	単位数量	1	単価	
名称・規格		条件	単位	数量	単価	金額	摘要	
掘削		土砂,上記以外(小規模),小規模(標準)	m3	1				
合計								
単価							円/m3	

# 1次単価表

単価使用年月	2020.05
歩掛適用年月	2020.05
労務調整係数	1.000-00000 0.0 0

単 2号	掘削	土質:土砂,施工方法:現場制約あり	単位	m3	単位数量	1	単価	
名称・規格		条件	単位	数量	単価	金額	摘要	
掘削		土砂,現場制約あり	m3	1				
合計								
単価							円/m3	



# 1次単価表

単価使用年月	2020.05
歩掛適用年月	2020.05
労務調整係数	1.000-00000 0.0 0

単 3号	掘削	土質:軟岩,施工方法:現場制約あり	単位	m3	単位数量	1	単価	
名称・規格		条件	単位	数量	単価	金額	摘要	
掘削		軟岩,現場制約あり,軟岩(I)	m3	1				
合計								
単価							円/m3	

# 1次単価表

単価使用年月	2020.05
歩掛適用年月	2020.05
労務調整係数	1.000-00000 0.0 0

単 4号	土砂等運搬	土質:土砂(岩塊・玉石混り土含む)	単位	m3	単位数量	1	単価	
名称・規格		条件	単位	数量	単価	金額	摘要	
土砂等運搬		現場制約あり,人力,土砂(岩塊・玉石混り土含む),無し,8.5km以下	m3	1				
合計								
単価							円/m3	

# 1次単価表

単価使用年月	2020.05
歩掛適用年月	2020.05
労務調整係数	1.000-00000 0.0 0

単 5号	残土等処分		単位	m3	単位数量	1	単価	
名称・規格		条件	単位	数量	単価	金額	摘要	
	残土等処分		m3	1				
	合計							
	単価						円/m3	

# 1次単価表

単価使用年月	2020.05
歩掛適用年月	2020.05
労務調整係数	1.000-00000 0.0 0

単 6号	床掘り	土質:土砂	単位	m3	単位数量	1	単価	
名称・規格		条件	単位	数量	単価	金額	摘要	
	床掘り	土砂, 上記以外(小規模), 全ての費用	m3	1				
	合計							
	単価						円/m3	

# 1次単価表

単価使用年月	2020.05
歩掛適用年月	2020.05
労務調整係数	1.000-00000 0.0 0

単 7号	床掘り	土質:土砂	単位	m3	単位数量	1	単価	
名称・規格		条件	単位	数量	単価	金額	摘要	
床掘り		土砂,現場制約あり	m3	1				
合計								
単価							円/m3	

# 1次単価表

単価使用年月	2020.05
歩掛適用年月	2020.05
労務調整係数	1.000-00000 0.0 0

単 8号	床掘り	土質:岩塊・玉石	単位	m3	単位数量	1	単価	
名称・規格		条件	単位	数量	単価	金額	摘要	
床掘り		岩塊・玉石,現場制約あり	m3	1				
合計								
単価							円/m3	

# 1次単価表

単価使用年月	2020.05
歩掛適用年月	2020.05
労務調整係数	1.000-00000 0.0 0

単 9号	埋戻し	土質区分:土砂,土質:土砂	単位	m3	単位数量	1	単価	
名称・規格		条件	単位	数量	単価	金額	摘要	
埋戻し		上記以外(小規模),土砂,全ての費用	m3	1				
合計								
単価							円/m3	

# 1次単価表

単価使用年月	2020.05
歩掛適用年月	2020.05
労務調整係数	1.000-00000 0.0 0

単 10号	埋戻し	土質区分:土砂,土質:土砂	単位	m3	単位数量	1	単価	
名称・規格		条件	単位	数量	単価	金額	摘要	
埋戻し		現場制約あり,土砂,無し	m3	1				
合計								
単価							円/m3	

# 1次単価表

単価使用年月	2020.05
歩掛適用年月	2020.05
労務調整係数	1.000-00000 0.0 0

単 11号	ペーラインコンクリート		単位	m3	単位数量	1	単価	
名称・規格		条件		単位	数量	単価	金額	摘要
ペーラインコンクリート(材料費)		重力式・もたれ式擁壁, 18-8-25(高炉)		m3	1			
合計								
単価								円/m3

# 1 次単価表

単価使用年月	2020.05
歩掛適用年月	2020.05
労務調整係数	1.000-00000 0.0 0

単 12号	1号U型水路		単位	m	単位数量	10	単価	
名称・規格		条件	単位	数量	単価	金額	摘要	
コンクリート		小型構造物, クレーン車打設, 18-8-25(高炉), 一般養生, 打設高約17m以下、距離約17m以下, 標準, 全ての費用	m3	1.8				
型枠		一般型枠, 小型構造物	m2	18				
基礎砕石		12.5cmを超え17.5cm以下, 再生クラッシュ 70 40~0, 全ての費用	m2	8				
目地板		瀝青繊維質目地板t=10	m2	0.2				
合計								
単価								円/m

# 1次単価表

単価使用年月	2020.05
歩掛適用年月	2020.05
労務調整係数	1.000-00000 0.0 0

単 13号	2号U型水路		単位	m	単位数量	11	単価	
名称・規格		条件	単位	数量	単価	金額	摘要	
コンクリート		小型構造物, クレーン車打設, 18-8-25(高炉), 一般養生, 打設高約17m以下、距離約17m以下, 標準, 全ての費用	m3	2.29				
型枠		一般型枠, 小型構造物	m2	14.2				
基礎碎石		12.5cmを超え17.5cm以下, 再生クラッシュ 70 40~0, 全ての費用	m2	7.48				
目地板		瀝青繊維質目地板t=10	m2	0.23				
合計								
単価								円/m

# 1次単価表

単価使用年月	2020.05
歩掛適用年月	2020.05
労務調整係数	1.000-00000 0.0 0

単 14号	3号U型水路		単位	m	単位数量	10	単価	
名称・規格		条件	単位	数量	単価	金額	摘要	
コンクリート		小型構造物, クレーン車打設, 18-8-25(高炉), 一般養生, 打設高約17m以下、距離約17m以下, 標準, 全ての費用	m3	1.8				
型枠		一般型枠, 小型構造物	m2	13.5				
目地板		瀝青繊維質目地板t=10	m2	0.18				
合計								
単価								円/m



# 1 次単価表

単価使用年月	2020.05
歩掛適用年月	2020.05
労務調整係数	1.000-00000 0.0 0

単 15号	4号U型水路		単位	m	単位数量	10	単価	
名称・規格		条件	単位	数量	単価	金額	摘要	
コンクリート		小型構造物, クレーン車打設, 18-8-25(高炉), 一般養生, 打設高約17m以下、距離約17m以下, 標準, 全ての費用	m3	2.624				
型枠		一般型枠, 小型構造物	m2	25.52				
基礎碎石		12.5cmを超え17.5cm以下, 再生クラッシュ 70 40~0, 全ての費用	m2	9.5				
目地板		瀝青繊維質目地板t=10	m2	0.26				
	合計							
	単価							円/m

# 1 次単価表

単価使用年月	2020.05
歩掛適用年月	2020.05
労務調整係数	1.000-00000 0.0 0

単 16号	5号U型水路		単位	m	単位数量	10	単価	
名称・規格		条件	単位	数量	単価	金額	摘要	
コンクリート		小型構造物, クレーン車打設, 18-8-25(高炉), 一般養生, 打設高約17m以下、距離約17m以下, 標準, 全ての費用	m3	2.475				
型枠		一般型枠, 小型構造物	m2	24				
基礎碎石		12.5cmを超え17.5cm以下, 再生クラッシュ 70 40~0, 全ての費用	m2	9.5				
目地板		瀝青繊維質目地板t=10	m2	0.25				
合計								
単価								円/m

# 1 次単価表

単価使用年月	2020.05
歩掛適用年月	2020.05
労務調整係数	1.000-00000 0.0 0

単 17号	6号U型水路		単位	m	単位数量	10	単価	
名称・規格		条件	単位	数量	単価	金額	摘要	
コンクリート		小型構造物, クレーン車打設, 18-8-25(高炉), 一般養生, 打設高約17m以下、距離約17m以下, 標準, 全ての費用	m3	2.475				
型枠		一般型枠, 小型構造物	m2	18				
目地板		瀝青繊維質目地板t=10	m2	0.25				
合計								
単価								円/m

# 1次単価表

単価使用年月	2020.05
歩掛適用年月	2020.05
労務調整係数	1.000-00000 0.0 0

単 18号	7号U型水路		単位	m	単位数量	10	単価	
名称・規格		条件	単位	数量	単価	金額	摘要	
コンクリート		小型構造物, 人力打設, 18-8-25 (高炉), 一般養生, 有り, 全ての費用	m3	1.8				
型枠		一般型枠, 小型構造物	m2	18				
基礎砕石		12.5cmを超え17.5cm以下, 再生クラッシュ 7/40~0, 全ての費用	m2	7				
目地板		瀝青繊維質目地板 t=10	m2	0.18				
	合計							
	単価							円/m

# 1次単価表

単価使用年月	2020.05
歩掛適用年月	2020.05
労務調整係数	1.000-00000 0.0 0

単 19号	明暗渠水路		単位	m	単位数量	10	単価	
名称・規格		条件	単位	数量	単価	金額	摘要	
	コンクリート	小型構造物, 人力打設, 18-8-25(高炉), 一般養生, 無し, 全ての費用	m3	1.8				
	型枠	一般型枠, 小型構造物	m2	18				
	目地板	瀝青繊維質目地板t=10	m2	0.18				
	暗渠排水管	据付, 波状管及び網状管, 50~150mm, 要, 全ての費用	m	10				
	遮水シート張	遮水シートA(厚1.0+10.0mm)	m2	14.8				
	再生クラッシャーラン RC-40		m3	10.6				
	合計							
	単価							円/m

# 1次単価表

単価使用年月	2020.05
歩掛適用年月	2020.05
労務調整係数	1.000-00000 0.0 0

単 20号	1号集水桝		単位	箇所	単位数量	1	単価	
名称・規格		条件	単位	数量	単価	金額	摘要	
コンクリート		小型構造物,バックホウ(クレーン機能付)打設,18-8-25(高炉),一般養生,全ての費用	m3	0.653				
型枠		一般型枠,小型構造物	m2	7.68				
基礎砕石		12.5cmを超え17.5cm以下,再生クワッシュン 40~0,全ての費用	m2	1.69				
蓋版		据付け,無し,蓋版(各種),40を超え170kg/枚以下,無し,無し	枚	1				単 32号
	合計							
	単価							円/箇所

# 1 次単価表

単価使用年月	2020.05
歩掛適用年月	2020.05
労務調整係数	1.000-00000 0.0 0

単 21号	2号集水桝		単位	箇所	単位数量	1	単価	
名称・規格		条件	単位	数量	単価	金額	摘要	
コンクリート		小型構造物, クレーン車打設, 18-8-25(高炉), 一般養生, 打設高約17m以下、距離約17m以下, 標準, 全ての費用	m3	0.591				
型枠		一般型枠, 小型構造物	m2	6.6				
基礎砕石		12.5cmを超え17.5cm以下, 再生クラッシュ 40~0, 全ての費用	m2	1.91				
硬質塩化ビニル管(一般管) VP-65			m	0.2				
合計								
単価								円/箇所

# 1次単価表

単価使用年月	2020.05
歩掛適用年月	2020.05
労務調整係数	1.000-00000 0.0 0

単 22号	1号落差		単位	箇所	単位数量	1	単価	
名称・規格		条件	単位	数量	単価	金額	摘要	
コンクリート		小型構造物,バックホウ(クレーン機能付)打設,18-8-25(高炉),一般養生,全ての費用	m3	0.376				水路部
型枠		一般型枠,小型構造物	m2	3.8				水路部
基礎砕石		12.5cmを超え17.5cm以下,再生クラッシュラン 40~0,全ての費用	m2	1.09				水路部
拾石積(裏石積)		厚さ20cm,18-8-25(20)高炉,割栗石150-200mm	m2	10.2				単 33号 練石積部
コンクリート		無筋・鉄筋構造物,バックホウ(クレーン機能付)打設,18-8-40(高炉),一般養生,全ての費用	m3	1.38				張りコン部
型枠		一般型枠,鉄筋・無筋構造物	m2	6.98				張りコン部
基礎砕石		12.5cmを超え17.5cm以下,再生クラッシュラン 40~0,全ての費用	m2	0.67				張りコン部
硬質塩化ビニル管(一般管) VP-65			m	1.3				
コルゲートフレーム 500*500			m	2				
足場工		単管傾斜足場,不要,標準(1.0)	掛m2	4.85				単 34号
合計								
単価								円/箇所



# 1 次単価表

単価使用年月	2020.05
歩掛適用年月	2020.05
労務調整係数	1.000-00000 0.0 0

単 23号	2号落差		単位	箇所	単位数量	1	単価	
名称・規格		条件	単位	数量	単価	金額	摘要	
コンクリート		小型構造物, クレーン車打設, 18-8-25(高炉), 一般養生, 打設高約17m以下、距離約17m以下, 標準, 全ての費用	m3		0.389			水路部
型枠		一般型枠, 小型構造物	m2		3.81			水路部
基礎砕石		12.5cmを超え17.5cm以下, 再生クラッシュ 40~0, 全ての費用	m2		1.24			水路部
拾石積(裏石積)		厚さ20cm, 18- 8-25(20) 高炉, 割栗石150-200mm	m2		6.38			単 33号 練石積部
コンクリート		無筋・鉄筋構造物, コンクリートポンプ車打設, 18-8-40(高炉), 10m3以上100m3未満, 一般養生, 延長無し, 全ての費用	m3		0.97			張りコン部
型枠		一般型枠, 鉄筋・無筋構造物	m2		5.13			張りコン部
基礎砕石		12.5cmを超え17.5cm以下, 再生クラッシュ 40~0, 全ての費用	m2		0.66			張りコン部
硬質塩化ビニル管(一般管) VP-65			m		1			
コルゲートフレーム 500*500			m		1			
足場工		単管傾斜足場, 不要, 標準(1.0)	掛m2		3.45			単 34号
掘削		土砂, 上記以外(小規模), 小規模(標準)	m3		2.84			
床掘り		土砂, 上記以外(小規模), 全ての費用	m3		0.57			

# 1次単価表

単価使用年月	2020.05
歩掛適用年月	2020.05
労務調整係数	1.000-00000 0.0 0

単 23号	2号落差		単位	箇所	単位数量	1	単価	
名称・規格		条件	単位	数量	単価	金額	摘要	
埋戻し		上記以外(小規模),土砂,全ての費用	m3	1.7				
合計								
単価							円/箇所	

# 1次単価表

単価使用年月	2020.05
歩掛適用年月	2020.05
労務調整係数	1.000-00000 0.0 0

単 24号	3号落差		単位	箇所	単位数量	1	単価	
名称・規格		条件	単位	数量	単価	金額	摘要	
コンクリート		小型構造物, クレーン車打設, 18-8-25(高炉), 一般養生, 打設高約17m以下、距離約17m以下, 標準, 全ての費用	m3	0.424				水路部
型枠		一般型枠, 小型構造物	m2	4.01				水路部
基礎砕石		12.5cmを超え17.5cm以下, 再生クラッシュ 40~0, 全ての費用	m2	1.61				水路部
拾石積(裏石積)		厚さ20cm, 18- 8-25(20) 高炉, 割栗石150-200mm	m2	11.19				単 33号 練石積部
コンクリート		無筋・鉄筋構造物, コンクリートポンプ車打設, 18-8-40(高炉), 10m3以上100m3未満, 一般養生, 延長無し, 全ての費用	m3	1.482				張りコン部
型枠		一般型枠, 鉄筋・無筋構造物	m2	7.43				張りコン部
基礎砕石		12.5cmを超え17.5cm以下, 再生クラッシュ 40~0, 全ての費用	m2	0.67				張りコン部
硬質塩化ビニル管(一般管) VP-65			m	2				
コンクリートブロック 500*500			m	2				
足場工		単管傾斜足場, 不要, 標準(1.0)	掛m2	5.17				単 34号
掘削		土砂, 上記以外(小規模), 小規模(標準)	m3	4.86				
床掘り		土砂, 上記以外(小規模), 全ての費用	m3	2.09				

# 1次単価表

単価使用年月	2020.05
歩掛適用年月	2020.05
労務調整係数	1.000-00000 0.0 0

単 24号	3号落差		単位	箇所	単位数量	1	単価	
名称・規格		条件	単位	数量	単価	金額	摘要	
埋戻し		上記以外(小規模),土砂,全ての費用	m3	1.94				
合計								
単価							円/箇所	

# 1 次単価表

単価使用年月	2020.05
歩掛適用年月	2020.05
労務調整係数	1.000-00000 0.0 0

単 25号	4号落差		単位	箇所	単位数量	1	単価	
名称・規格		条件	単位	数量	単価	金額	摘要	
コンクリート		小型構造物, クレーン車打設, 18-8-25(高炉), 一般養生, 打設高約17m以下、距離約17m以下, 標準, 全ての費用	m3	0.41				水路部
型枠		一般型枠, 小型構造物	m2	6.28				水路部
基礎砕石		12.5cmを超え17.5cm以下, 再生クラッシュ 40~0, 全ての費用	m2	2.48				水路部
拾石積(裏石積)		厚さ20cm, 18- 8-25(20) 高炉, 割栗石150-200mm	m2	10.08				単 33号 練石積部
コンクリート		無筋・鉄筋構造物, コンクリートポンプ車打設, 18-8-40(高炉), 10m3以上100m3未満, 一般養生, 延長無し, 全ての費用	m3	1.7				張りコン部
型枠		一般型枠, 鉄筋・無筋構造物	m2	7.62				張りコン部
基礎砕石		12.5cmを超え17.5cm以下, 再生クラッシュ 40~0, 全ての費用	m2	0.94				張りコン部
硬質塩化ビニル管(一般管) VP-65			m	1.9				
コンクリートブロック 650*650			m	2				
足場工		単管傾斜足場, 不要, 標準(1.0)	掛m2	5.97				単 34号
掘削		土砂, 上記以外(小規模), 小規模(標準)	m3	2.22				
床掘り		土砂, 上記以外(小規模), 全ての費用	m3	4.94				

# 1次単価表

単価使用年月	2020.05
歩掛適用年月	2020.05
労務調整係数	1.000-00000 0.0 0

単 25号	4号落差		単位	箇所	単位数量	1	単価	
名称・規格		条件	単位	数量	単価	金額	摘要	
埋戻し		上記以外(小規模),土砂,全ての費用	m3	1.85				
合計								
単価							円/箇所	

# 1次単価表

単価使用年月	2020.05
歩掛適用年月	2020.05
労務調整係数	1.000-00000 0.0 0

単 26号	5号落差		単位	箇所	単位数量	1	単価	
名称・規格		条件	単位	数量	単価	金額	摘要	
コンクリート		小型構造物, 人力打設, 18-8-25 (高炉), 一般養生, 無し, 全ての費用	m3	0.27				水路部
型枠		一般型枠, 小型構造物	m2	3				水路部
基礎砕石		12.5cmを超え17.5cm以下, 再生クラッシュ 70 40~0, 全ての費用	m2	2.06				水路部
拾石積(裏石積)		厚さ20cm, 18- 8-25 (20) 高炉, 割栗石150-200mm	m2	4.66				単 33号 練石積部
足場工		単管傾斜足場, 不要, 標準(1.0)	掛m2	4.66				単 35号
コンクリート		無筋・鉄筋構造物, 人力打設, 18-8-40 (高炉), 一般養生, 無し, 全ての費用	m3	1.547				張りコン部
型枠		一般型枠, 鉄筋・無筋構造物	m2	10.02				張りコン部
足場工		単管傾斜足場, 不要, 標準(1.0)	掛m2	4.18				単 35号
硬質塩化ビニル管(一般管) VP-65			m	0.4				
コルゲートフレーム 350*350			m	1				
合計								
単価								円/箇所

# 1次単価表

単価使用年月	2020.05
歩掛適用年月	2020.05
労務調整係数	1.000-00000 0.0 0

単 27号	6号落差		単位	箇所	単位数量	1	単価	
名称・規格		条件	単位	数量	単価	金額	摘要	
コンクリート		小型構造物, 人力打設, 18-8-25 (高炉), 一般養生, 無し, 全ての費用	m3	0.269				水路部
型枠		一般型枠, 小型構造物	m2	3				水路部
基礎砕石		12.5cmを超え17.5cm以下, 再生クラッシュ 40~0, 全ての費用	m2	2.09				水路部
拾石積(裏石積)		厚さ20cm, 18- 8-25 (20) 高炉, 割栗石150-200mm	m2	5.16				単 33号 練石積部
足場工		単管傾斜足場, 不要, 標準(1.0)	掛m2	5.16				単 35号
コンクリート		無筋・鉄筋構造物, 人力打設, 18-8-25 (高炉), 一般養生, 無し, 全ての費用	m3	1.717				張りコン部
型枠		一般型枠, 鉄筋・無筋構造物	m2	10.75				張りコン部
足場工		単管傾斜足場, 不要, 標準(1.0)	掛m2	4.18				単 35号
硬質塩化ビニル管(一般管) VP-65			m	0.4				
コルゲートフレーム 350*350			m	1.5				
合計								
単価								円/箇所



# 1 次単価表

単価使用年月	2020.05
歩掛適用年月	2020.05
労務調整係数	1.000-00000 0.0 0

単 28号	7号落差		単位	箇所	単位数量	1	単価	
名称・規格		条件	単位	数量	単価	金額	摘要	
コンクリート		小型構造物, 人力打設, 18-8-25 (高炉), 一般養生, 無し, 全ての費用	m3	0.252				水路部
型枠		一般型枠, 小型構造物	m2	2.76				水路部
基礎砕石		12.5cmを超え17.5cm以下, 再生クラッシュ 40~0, 全ての費用	m2	1.65				水路部
拾石積(裏石積)		厚さ20cm, 18- 8-25 (20) 高炉, 割栗石150-200mm	m2	3.57				単 33号 練石積部
コンクリート		無筋・鉄筋構造物, 人力打設, 18-8-25 (高炉), 一般養生, 無し, 全ての費用	m3	0.906				張りコン部
型枠		一般型枠, 鉄筋・無筋構造物	m2	6.5				張りコン部
硬質塩化ビニル管(一般管) VP-65			m	0.3				
コルゲートフレーム 350*350			m	1				
合計								
単価								円/箇所

# 1次単価表

単価使用年月	2020.05
歩掛適用年月	2020.05
労務調整係数	1.000-00000 0.0 0

単 29号	練石積		単位	m2	単位数量	26	単価	
名称・規格		条件		単位	数量	単価	金額	摘要
拾石積(裏石積)		厚さ20cm, 18- 8-25(20) 高炉, 割栗石150-200mm		m2	25.72			単 33号
硬質塩化ビニル管(一般管) VP-65				m	1.8			
合計								
単価								円/m2

# 1次単価表

単価使用年月	2020.05
歩掛適用年月	2020.05
労務調整係数	1.000-00000 0.0 0

単 30号	暗渠排水管		単位	m	単位数量	4	単価	
名称・規格		条件		単位	数量	単価	金額	摘要
暗渠排水管		据付, 波状管及び網状管, 50~150mm, 要, 全ての費用		m	4			
再生クラッシュラン RC-40				m3	1.72			
合計								
単価								円/m

# 1次単価表

単価使用年月	2020.05
歩掛適用年月	2020.05
労務調整係数	1.000-00000 0.0 0

単 31号	構造物取壊し		単位	m3	単価数量	1	単価	
名称・規格		条件	単位	数量	単価	金額	摘要	
	構造物とりこわし	無筋構造物, 機械施工, 無し, 無し, 不要	m3	1			単 36号	
	殻運搬	Co(無筋・鉄筋)構造物とりこわし, 機械積込, 無し, 49.5km以下, 全ての費用	m3	1				
	処分費(m3)		m3	1			単 37号	
	合計							
	単価						円/m3	

## 2次単価表

単価使用年月	2020.05
歩掛適用年月	2020.05
労務調整係数	1.000-00000 0.0 0

単 32号	蓋版	据付け,無し,蓋版(各種),40を超え170kg/枚以下,無し,無し	単位	枚	単位数量	100	単価	
名称・規格		条件	単位	数量	単価	金額	摘要	
	蓋版コンクリート・鋼製 昼間 170kg以下 制約無		枚	100				
	側溝蓋 T-2 落とし込式 905*905*44		枚	100				
	諸雑費(まるめ)		式	1				
	合計							
	単価							円/枚

## 2次単価表

単価使用年月	2020.05
歩掛適用年月	2020.05
労務調整係数	1.000-00000 0.0 0

単 33号	拾石積(裏石積)	厚さ20cm, 18- 8-25(20) 高炉, 割栗石150-200mm	単位	m2	単位数量	50	単価
名称・規格		条件	単位	数量	単価	金額	摘要
	割栗石 150-200mm		m3	11.4			
	生コンクリート 18-8-25(20) 高炉		m3	1.7			
	土木一般世話役		人				
	普通作業員		人				
	合計						
	単価						円/m2

## 2次単価表

単価使用年月	2020.05
歩掛適用年月	2020.05
労務調整係数	1.000-00000 0.0 0

単 34号	足場工	単管傾斜足場, 不要, 標準(1.0)	単位	掛m2	単位数量	100	単価	
名称・規格		条件	単位	数量	単価	金額	摘要	
	土木一般世話役		人					
	とび工		人					
	普通作業員		人					
	フフレンクレーン[油圧伸縮ｼﾌﾞ型] 25t吊		日	0.8				
	諸雑費(率+まるめ)		式	1				
	合計							
	単価							円/掛m2

## 2次単価表

単価使用年月	2020.05
歩掛適用年月	2020.05
労務調整係数	1.000-00000 0.0 0

単 35号	足場工	単管傾斜足場, 不要, 標準(1.0)	単位	掛m2	単位数量	100	単価	
名称・規格		条件	単位	数量	単価	金額	摘要	
	土木一般世話役		人					
	とび工		人					
	普通作業員		人					
	フフレンクレーン[油圧伸縮ｼﾌﾞ型] 25t吊		日	0.8				
	諸雑費(率+まるめ)		式	1				
	合計							
	単価							円/掛m2

## 2次単価表

単価使用年月	2020.05
歩掛適用年月	2020.05
労務調整係数	1.000-00000 0.0 0

単 36号	構造物とりこわし	無筋構造物, 機械施工, 無し, 無し, 不要	単位	m3	単位数量	1	単価	
名称・規格		条件	単位	数量	単価	金額	摘要	
	無筋構造物 昼間 機械施工 制約無		m3	1				
	諸雑費(まるめ)		式	1				
	合計							
	単価							円/m3

## 2次単価表

単価使用年月	2020.05
歩掛適用年月	2020.05
労務調整係数	1.000-00000 0.0 0

単 37号	処分費(m3)		単位	m3	単位数量	100	単価	
名称・規格		条件	単位	数量	単価	金額	摘要	
	処分費 コンクリート(無筋)		m3	100				
	合計							
	単価							円/m3



## 2次単価表

単価使用年月	2020.05
歩掛適用年月	2020.05
労務調整係数	1.000-00000 0.0 0

単 38号	路線選定 30度未満		単位	m	単位数量	100	単価	
名称・規格		条件	単位	数量	単価	金額	摘要	
	土木一般世話役		人	0.35				
	特殊作業員		人	0.35				
	合計							
	単価							円/m

# 2次単価表

単価使用年月	2020.05
歩掛適用年月	2020.05
労務調整係数	1.000-00000 0.0 0

単 39号	架設 30度未満		単位	m	単位数量	100	単価	
名称・規格		条件	単位	数量	単価	金額	摘要	
	土木一般世話役		人	2				
	特殊作業員		人	2				
	普通作業員		人	6				
	合計							
	単価							円/m

# 2次単価表

単価使用年月	2020.05
歩掛適用年月	2020.05
労務調整係数	1.000-00000 0.0 0

単 40号	撤去 30度未満		単位	m	単位数量	100	単価	
名称・規格		条件	単位	数量	単価	金額	摘要	
	土木一般世話役		人	1				
	特殊作業員		人	1				
	普通作業員		人	3				
	合計							
	単価							円/m

## 2次単価表

単価使用年月	2020.05
歩掛適用年月	2020.05
労務調整係数	1.000-00000 0.0 0

単 41号	モ/レール賃料		単位	式	単位数量	1	単価	
名称・規格		条件	単位	数量	単価	金額	摘要	
	モ/レール賃料 動力車 500kg積/45° (4ヶ月以内)		台	1				
	モ/レール賃料 土木平台車 500kg積/45° (4ヶ月以内)		台	1				
	モ/レール賃料 バケツ台車 500kg積/45° (4ヶ月以内)		台	1				
	モ/レール賃料 レール 500kg積/45° (4ヶ月以内)		m	75				
	合計							

## 2次単価表

単価使用年月	2020.05
歩掛適用年月	2020.05
労務調整係数	1.000-00000 0.0 0

単 42号	運転		単位	日	単位数量	1	単価	
名称・規格		条件	単位	数量	単価	金額	摘要	
	普通作業員		人					
	混合油 1:20		L	9.1				
	合計							
	単価							円/日

# 機労材集計リスト（機械）

工事名	R2三土 柴川地すべり 三・山城柴川 山腹水路工事（1）					
単価コード	名称	規格	単位	数量	金額	摘要
L001010004	バックホウ(クローラ) [標準・クレーン機能付き]	山積0.8m3(平積0.6m3)2.9t吊	日	0.296	3,287	
L001010007	バックホウ(クローラ) [標準]	山積0.8m3(平積0.6m3)	日	0.355	3,555	
L001130004	ラフテレンクレーン[油圧伸縮シブ型]	16t吊	日	0.796	30,216	
L001130006	ラフテレンクレーン[油圧伸縮シブ型]	25t吊	日	0.3	12,881	
M000202015	バックホウ(クローラ) [標準]	排ガス型(第2次) 山積0.28m3	供用日	0.59	4,700	
M000202096	バックホウ(クローラ) [後方超小旋回型]	排ガス型(第2次) 山積0.28m3	供用日	4.616	41,383	
M000301001	ダンプトラック[オンロード・ディーゼル]	2t積級	供用日	14.035	67,336	
M000301005	ダンプトラック[オンロード・ディーゼル]	10t積級	供用日	0.02	415	
M000603016	さく岩機(コンクリートブレイカ)	20kg級	供用日	1.141	167	
M000806001	ランマ	質量60～80kg	供用日	2.035	1,047	
M000903010	コンクリートポンプ車[トラック架装・フォーム式]	圧送能力 90～110m3/h	供用日	0.083	4,289	
M001201051	空気圧縮機[可搬式・エンジン駆動・スクエア]	排出ガス対策型(第1次基準)5.0m3/min	供用日	0.28	722	
	合計額				169,998	

## 見積単価一覧表

工事名	R 2 三土 柴川地すべり 三・山城柴川 山腹水路工事 (1)			
名称	規格	単位	単価	備考
柵蓋	T-2 柵穴寸法800*800	枚	39,900	
モ/レル賃料 動力車	500kg積/45° (4ヶ月以内)	台	689,000	
モ/レル賃料 土木平台車	500kg積/45° (4ヶ月以内)	台	182,000	
モ/レル賃料 バケツ台車	500kg積/45° (4ヶ月以内)	台	192,000	
モ/レル賃料 レール	500kg積/45° (4ヶ月以内)	m	4,560	
モ/レル運転 架設・撤去諸雑費		式	43,965	
処分費	コンクリート殻 (無筋)	m3	3,500	運搬距離 L=36.7km
処分費	残土	m3	1,300	運搬距離 L=6.7km

**R 2 三土 柴川地すべり 三・山城柴川 山腹水路工事（1）**

**柴川地すべり防止区域**

**三好市山城町柴川（第 1 分割）**

**数量計算書**



工事名：R2三土 柴川地すべり 三・山城柴川 山腹水路工事（1）

数量総括表							
工種	種別	細別	規格	単位	数量	摘要	
土工	掘削工	掘削（土）	1工区	m3	4	4.2	
		掘削（土）	2工区	m4	40	39.3	
		掘削（岩）		m3	4		
	作業土工	床掘（土）	1工区	m3	50	50.6	
		床掘（土）	2工区	m3	30	31.9	
		床掘（岩）		m3	10		
			埋戻	1工区	m3	40	36.0
			埋戻	2工区	m3	20	15.2
			ペーライン		m3	3	2.5
	残土処理工	土砂等運搬	土砂	m3	80		(掘削+床掘) - (埋戻) (40+4+80+10)-50=84
		残土等処分	土砂	m3	80		
	コンクリート 構造物	1号U型水路 (1工区)	コンクリート	18-8-25 小型構造物	m3	2.9	SL=15.86m 1.800×15.86/10.00
			型枠	小型構造物	m2	29	18.00×15.86/10.00
			基礎材	RC-40 t=150mm	m2	13	8.00×15.86/10.00
目地材			瀝青繊維質目地材 t=10mm	m2	0.3	0.20×15.86/10.00	
2号U型水路 (1工区)		コンクリート	18-8-25 小型構造物	m3	2.3	SL=10.52m	
		型枠	小型構造物	m2	14.2		
		基礎材	RC-40 t=150mm	m2	7.5		
		目地材	瀝青繊維質目地材 t=10mm	m2	0.2		
3号U型水路 (1工区)		コンクリート	18-8-25 小型構造物	m3	4.0	SL=22.31m 1.800×22.31/10.00	
		型枠	小型構造物	m2	30	13.50×22.31/10.00	
		目地材	瀝青繊維質目地材 t=10mm	m2	0.4	0.18×22.31/10.00	

工事名：R2三土 柴川地すべり 三・山城柴川 山腹水路工事（1）

数量総括表						
工種	種別	細別	規格	単位	数量	摘要
コンクリート 構造物	4号U型水路 (1工区)	コンクリート	18-8-25 小型構造物	m3	0.9	SL=3.27m 2.624×3.27/10.00
		型枠	小型構造物	m2	8	25.52×3.27/10.00
		基礎材	RC-40 t=150mm	m2	3	9.50×3.27/10.00
		目地材	瀝青繊維質目地材 t=10mm	m2	0.3	0.26×1箇所
	5号U型水路 (1工区)	コンクリート	18-8-25 小型構造物	m3	2.1	SL=8.44m 2.475×8.44/10.00
		型枠	小型構造物	m2	20	24.00×8.44/10.00
		基礎材	RC-40 t=150mm	m2	8	9.50×8.44/10.00
		目地材	瀝青繊維質目地材 t=10mm	m2	1.5	0.25×6箇所
	6号U型水路 (1工区)	コンクリート	18-8-25 小型構造物	m3	0.5	SL=2.21m 2.475×2.21/10.00
		型枠	小型構造物	m2	4	18.00×2.21/10.00
		目地材	瀝青繊維質目地材 t=10mm	m2	0.3	0.25×1箇所
	7号U型水路 (2工区)	コンクリート	18-8-25 小型構造物	m3	5.1	SL=28.50m 1.80×28.50/10.00
		型枠	小型構造物	m2	51.3	18.0×28.50/10.00
		基礎材	RC-40 t=150mm	m2	20	7.0×28.50/10.00
		目地材	瀝青繊維質目地材 t=10mm	m2	0.6	0.2×28.50/10.00
明暗渠 (2工区)		コンクリート	18-8-25 小型構造物	m3	3.0	SL=16.80m 1.800×16.80/10.00
		型枠	小型構造物	m2	30.2	18.00×16.80/10.00
		目地材	瀝青繊維質目地材 t=10mm	m2	0.3	0.18×16.80/10.00
		暗渠管	高密度ポリエチレン管有孔管 ダブル構造φ100	m	16.8	
		不織布フィルタ ーマット	t=10	m2	31.1	18.5×16.80/10.00
		遮水シート		m2	24.9	14.80×16.80/10.00
		埋戻	RC-40	m3	18	10.60×16.80/10.00
	1号集水樹 (1工区)	コンクリート	18-8-25 小型構造物	m3	0.7	
		型枠	小型構造物	m2	8	
		基礎材	RC-40 t=150mm	m2	2	
		グレーチング	T-2 落とし込式	枚	1	

工事名：R2三土 柴川地すべり 三・山城柴川 山腹水路工事（1）

数量総括表						
工種	種別	細別	規格	単位	数量	摘要
	2号集水樹 (1工区)	コンクリート	18-8-25 小型構造物	m3	0.6	
		型 枠	小型構造物	m2	7	
		基礎材	RC-40 t=150mm	m2	2	
		水 抜 管	VPφ65	m	0.2	
		不織布フィルタ ーマット	300mm×300mm	枚	1	
	1号落差工 (水路部)	コンクリート	18-8-25 小型構造物	m3	0.4	
	(1工区)	型 枠	小型構造物	m2	4	
		基礎材	RC-40 t=150mm	m2	1	
	(練石積部)	練石積工	割栗石50-150 t=200mm	m2	10	
	(張りコンクリート部)	コンクリート	18-8-40 無筋構造物	m3	1.4	
		型 枠	無筋構造物	m2	7	
		基礎材	RC-40 t=150mm	m2	1	
		水 抜 管	VPφ65	m	1.3	
		コルゲート フリューム	500×500	m	2	
		足 場	単管傾斜足場	掛m2	5	
	2号落差工 (水路部)	コンクリート	18-8-25 小型構造物	m3	0.4	
	(1工区)	型 枠	小型構造物	m2	4	
		基礎材	RC-40 t=150mm	m2	1	
	(練石積部)	練石積工	割栗石50-150 t=200mm	m2	6	
	(張りコンクリート部)	コンクリート	18-8-40 無筋構造物	m3	1.0	
		型 枠	無筋構造物	m2	5	
		基礎材	RC-40 t=150mm	m2	1	
		水 抜 管	VPφ65	m	1.0	
		コルゲート フリューム	500×500	m	1	
		足 場	単管傾斜足場	掛m2	3	
	(掘削工)	掘 削		m3	3	
	(作業土工)	床 掘		m3	1	
		埋 戻		m3	2	

工事名：R2三土 柴川地すべり 三・山城柴川 山腹水路工事（1）

数量総括表						
工種	種別	細別	規格	単位	数量	摘要
	3号落差工 (水路部)	コンクリート	18-8-25 小型構造物	m3	0.4	
	(1工区)	型 枠	小型構造物	m2	4	
		基礎材	RC-40 t=150mm	m2	2	
	(練石積部)	練石積工	割栗石50-150 t=200mm	m2	11	
	(張りコンクリート部)	コンクリート	18-8-40 無筋構造物	m3	1.5	
		型 枠	無筋構造物	m2	7	
		基礎材	RC-40 t=150mm	m2	1	
		水 抜 管	VP φ65	m	2.0	
		コルゲート フリューム	500×500	m	2	
		足 場	単管傾斜足場	掛m2	5	
	(掘削工)	掘 削		m3	5	
	(作業土工)	床 掘		m3	2	
		埋 戻		m3	2	
	4号落差工 (水路部)	コンクリート	18-8-25 小型構造物	m3	0.7	
	(1工区)	型 枠	小型構造物	m2	6	
		基礎材	RC-40 t=150mm	m2	3	
	(練石積部)	練石積工	割栗石50-150 t=200mm	m2	10	
	(張りコンクリート部)	コンクリート	18-8-40 無筋構造物	m3	1.7	
		型 枠	無筋構造物	m2	8	
		基礎材	RC-40 t=150mm	m2	1	
		水 抜 管	VP φ65	m	1.9	
		コルゲート フリューム	650×650	本	2	
		足 場	単管傾斜足場	掛m2	6	
	(掘削工)	掘 削		m3	2	
	(作業土工)	床 掘		m3	5	
		埋 戻		m3	2	

工事名：R2三土 柴川地すべり 三・山城柴川 山腹水路工事（1）

数量総括表						
工種	種別	細別	規格	単位	数量	摘要
	5号落差工 (水路部)	コンクリート	18-8-25 小型構造物	m3	0.3	
	(2工区)	型 枠	小型構造物	m2	3	
		基礎材	RC-40 t=150mm	m2	2	
	(練石積部)	練石積工	割栗石50-150 t=200mm	m2	5	
	(張りコンクリート部)	コンクリート	18-8-40 無筋構造物	m3	1.5	
		型 枠	無筋構造物	m2	10	
		水 抜 管	VPφ65	m	0.4	
		コルゲート フリューム	350×350	m	1	
		足 場	単管傾斜地足場	掛m2	5	
	6号落差工 (水路部)	コンクリート	18-8-25 小型構造物	m3	0.3	
	(2工区)	型 枠	小型構造物	m2	3	
		基礎材	RC-40 t=150mm	m2	2	
	(練石積部)	練石積工	割栗石50-150 t=200mm	m2	5	
	(張りコンクリート部)	コンクリート	18-8-40 無筋構造物	m3	1.7	
		型 枠	無筋構造物	m2	11	
		水 抜 管	VPφ65	m	0.4	
		コルゲート フリューム	350×350	m	2	
		足 場	単管傾斜地足場	掛m2	5	
	7号落差工 (水路部)	コンクリート	18-8-25 小型構造物	m3	0.3	
	(2工区)	型 枠	小型構造物	m2	3	
		基礎材	RC-40 t=150mm	m2	2	
	(練石積部)	練石積工	割栗石50-150 t=200mm	m2	4	
	(張りコンクリート部)	コンクリート	18-8-40 無筋構造物	m3	0.9	
		型 枠	無筋構造物	m2	7	
		水 抜 管	VPφ65	m	0.3	
		コルゲート フリューム	350×350	m	1	



工事名:R2三土 柴川地すべり 三・山城柴川 山腹水路工事(1)

## 1 工区 土積計算書

# 土 積 計 算 書

工事名：R2三土 柴川地すべり 三・山城柴川 山腹水路工事（1）

路線名：1工区

測点	点間距離	平均距離	掘削（土）			掘削（岩）			床掘（土）			床掘（岩）			埋戻		
			断面	平均	数量	断面	平均	数量	断面	平均	数量	断面	平均	数量	断面	平均	数量
BNO.0			0.7			0.0			2.7			0.0			1.2		
(+3.6)		3.6	0.7 0.0	0.70	2.5	1.8 0.0	0.90	3.2	0.8 0.0	1.75	6.3	0.8 0.0	0.40	1.4	0.8 0.0	1.00	3.6
BNO.0 +4.2	4.2	0.6															
(+4.8)		0.6	0.0			0.0			0.0			0.0			2.2		
BNO.1	5.8	5.2	0.1	0.05	0.3	0.1	0.05	0.3	0.2	0.10	0.5	0.3	0.15	0.8	0.5	1.35	7.0
(+2.1)		2.1	0.0	0.05	0.1	0.0	0.05	0.1	0.8	0.50	1.1	0.0	0.15	0.3	1.5	1.00	2.1
BNO.1 +2.4	2.4	0.3															
(+2.8)		0.4	0.0			0.0			1.6			0.0			0.9		
(+4.1)		1.3	0.0			0.0			1.0	1.30	1.7	0.0			1.4	1.15	1.5
BNO.1 +4.4	2.0	0.3															
(+5.4)		1.0	0.0			0.0			1.3			0.0			0.8		
(+9.5)		4.1	0.0			0.0			2.4	1.85	7.6	0.0			0.9	0.85	3.5
BNO.2	5.6	0.5															
(+0.4)		0.4	0.0			0.0			1.3			0.0			1.0		
BNO.2 +3.7	3.7	3.3	0.0			0.0			1.4	1.35	4.5	0.0			0.8	0.90	3.0
BNO.3	6.3		0.1	0.05	0.3	0.0			0.9	1.15	7.2	0.0			0.4	0.60	3.8
BIP.7 (NO.4)	10.0		0.1 0.0	0.10	1.0	0.0 0.0			0.9 0.3	0.90	9.0	0.0 0.2			0.4 0.2	0.40	4.0
小計	40.0	23.7			4.2			3.6			37.9			2.5			28.5



# 土 積 計 算 書

工事名：R2三土 柴川地すべり 三・山城柴川 山腹水路工事（1）

路線名：1工区

測 点	点 間 距 離	平 均 距 離	掘 削 ( 土 )			掘 削 ( 岩 )			床 掘 ( 土 )			床 掘 ( 岩 )			埋 戻			
			断面	平均	数量	断面	平均	数量	断面	平均	数量	断面	平均	数量	断面	平均	数量	
BNO. 5	10.0		0.0			0.0			0.1	0.20	2.0	0.5	0.35	3.5	0.2	0.20	2.0	
BNO. 6	10.0		0.0			0.0			0.3	0.20	2.0	0.2	0.35	3.5	0.2	0.20	2.0	
BIP. 13 (NO. 6+2.2)	2.2		0.0 0.0			0.0 0.0			0.4 0.7	0.35	0.8	0.1 0.0	0.15	0.3	0.2 0.3	0.20	0.4	
BNO. 7	7.8		0.0			0.0			0.8	0.75	5.9	0.0			0.3	0.30	2.3	
BNO. 7 +2.7	2.7		0.0			0.0			0.7	0.75	2.0	0.0			0.3	0.30	0.8	
小計	32.7										12.7			7.3			7.5	
合 計	72.7m	23.7m			4.2 ≒4m3						3.6 ≒4m3			50.6 ≒51m3			9.8 ≒10m2	36.0 ≒36m3

# 土 積 計 算 書

工事名：R2三土 柴川地すべり 三・山城柴川 山腹水路工事（1）

路線名：1工区

測点	点間 距離	平均 距離	基 面 整 正			ペ ー ラ イ ン			構 造 物 取 壊 し ( 鉄 筋 )								
			断面	平均	数量	断面	平均	数量	断面	平均	数量	断面	平均	数量	断面	平均	数量
BNO.0			1.30			0.00			0.05								
(+3.6)		3.6	0.82			0.00			0.05								
BNO.0 +4.2	4.2	0.6	0.00	1.060	3.82	0.00			0.00	0.050	0.18						
(+4.8)		0.6	0.00			0.00			0.00								
BNO.1	5.8	5.2	0.00			0.53	0.265	1.38	0.00								
(+2.1)		2.1	1.30	0.650	1.37	0.00	0.265	0.56	0.00								
BNO.1 +2.4	2.4	0.3															
(+2.8)		0.4	0.95			0.00			0.00								
(+4.1)		1.3	1.30	1.125	1.46	0.00			0.00								
BNO.1 +4.4	2.0	0.3															
(+5.4)		1.0	0.95			0.00			0.00								
(+9.5)		4.1	1.75	1.350	5.54	0.00			0.00								
BNO.2	5.6	0.5															
(+0.4)		0.4	0.95			0.00			0.00								
BNO.2 +3.7	3.7	3.3	0.95	0.950	3.14	0.00			0.00								
BNO.3	6.3		0.80	0.875	5.51	0.00			0.00								
BIP.7 (NO.4)	10.0		0.80			0.00			0.00								
(NO.4)			0.00	0.800	8.00	1.03			0.00								
小 計	40.0	23.7			28.84			1.94			0.18						

# 土 積 計 算 書

工事名：R2三土 柴川地すべり 三・山城柴川 山腹水路工事（1）

路線名：1工区

測 点	点 間 距 離	平 均 距 離	基 面 整 正			ペ ー ラ イ ン			構 造 物 取 壊 し ( 鉄 筋 )								
			断 面	平 均	数 量	断 面	平 均	数 量	断 面	平 均	数 量	断 面	平 均	数 量	断 面	平 均	数 量
BNO. 5	10. 0		0. 00			1. 05	1. 040	10. 40	0. 00								
BNO. 6	10. 0		0. 00			1. 05	1. 050	10. 50	0. 00								
BIP. 13 (NO. 6+2. 2)	2. 2		0. 00 0. 67			0. 93 0. 00		0. 990 2. 18	0. 00 0. 00								
BNO. 7	7. 8		0. 69	0. 680	5. 30	0. 00			0. 00								
BNO. 7 +2. 7	2. 7		0. 77	0. 730	1. 97	0. 00			0. 00								
小計	32. 7				7. 27			23. 08									
合 計	72. 7m	23. 7m			36. 11 ≒36m2			25. 02 ≒25. 0m2			0. 18 ≒0. 2m3						

工事名:R2三土 柴川地すべり 三・山城柴川 山腹水路工事(1)

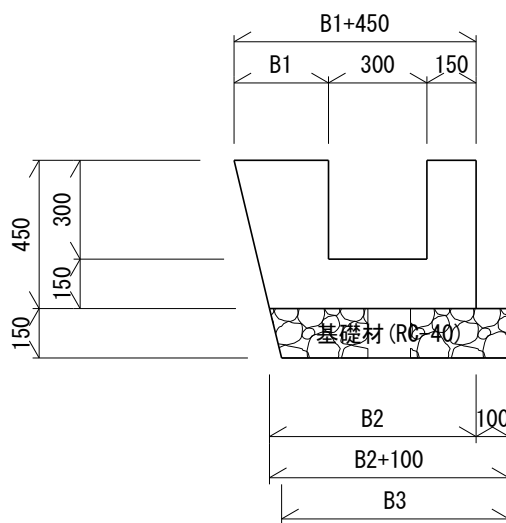
## 1 工区 構造物数量計算書



名 称

2号U型水路

SL=10.52m



測点	単距離	B1	B2	B3
BIP.13		0.296	0.612	0.667
BNO.7	7.81	0.272	0.626	0.693
BNO.7+2.7	2.71	0.326	0.696	0.768

名 称	規 格	算 式	単 位	数 量
コンクリート	18-8-25	$\{(0.746+0.612)/2 \times 0.450 + (0.722+0.626)/2 \times 0.450\} / 2 \times 7.81 + \{(0.722+0.626)/2 \times 0.450 + (0.776+0.696)/2 \times 0.450\} / 2 \times 2.71 - 0.300 \times 0.300 \times 10.52$	m3	2.290
型枠	小型構造物	$0.450 \times 3 \times 10.52$	m2	14.20
基礎材	RC-40 t=150	$\{(0.712+0.667)/2 + (0.726+0.693)/2\} / 2 \times 7.81 + \{(0.726+0.693)/2 + (0.796+0.768)/2\} / 2 \times 2.71$	m2	7.48
目地材	瀝青繊維質目地材 t=10mm	$2.29/10.00 \times 1$ 箇所	m2	0.23









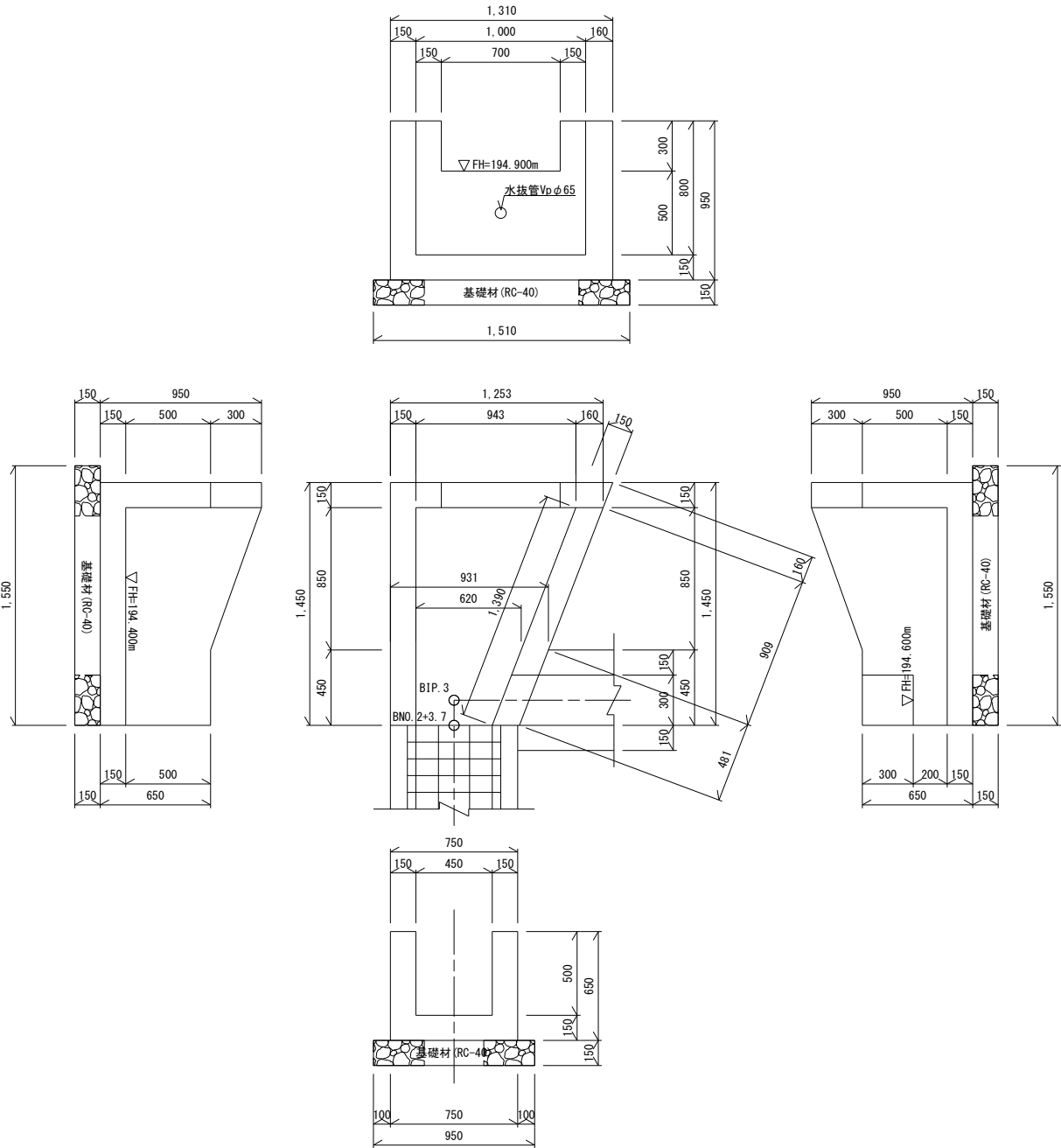




名 称

2号集水樹

1.0箇所あたり

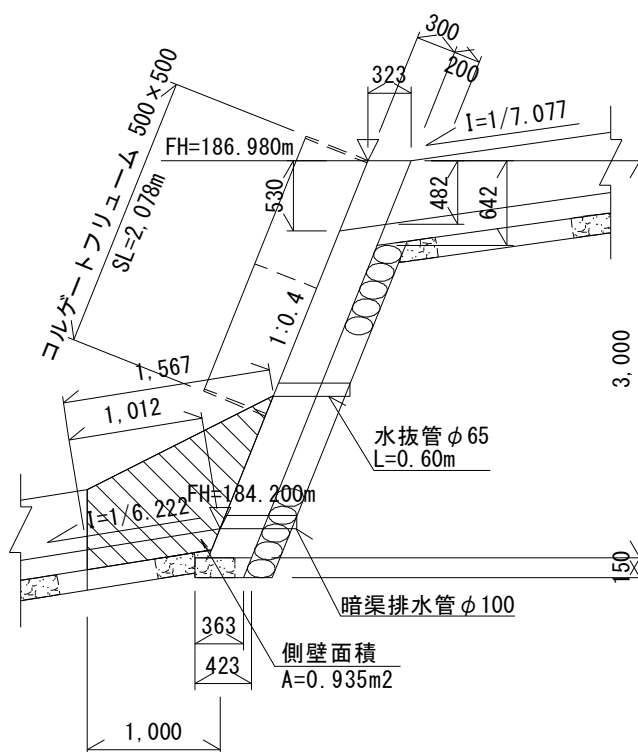
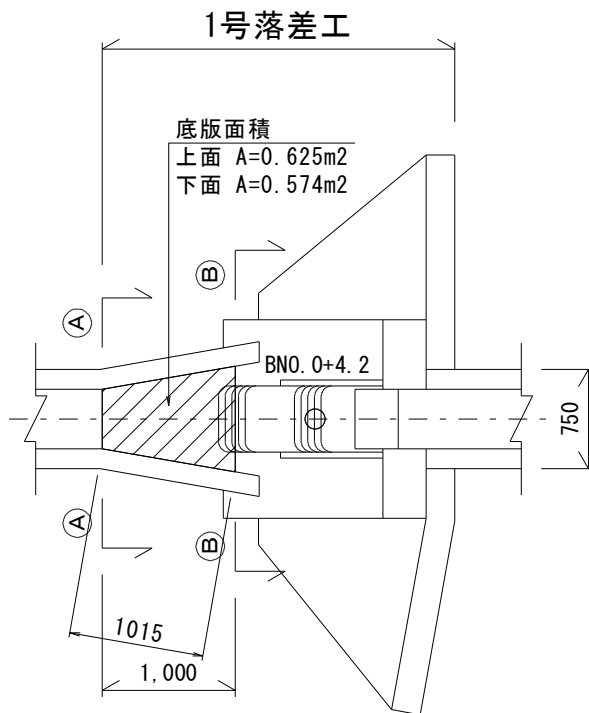


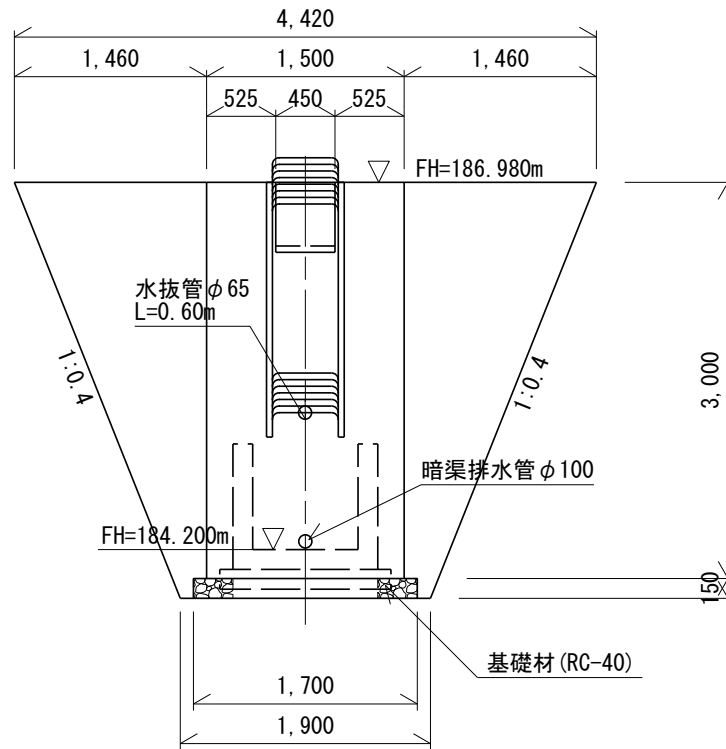
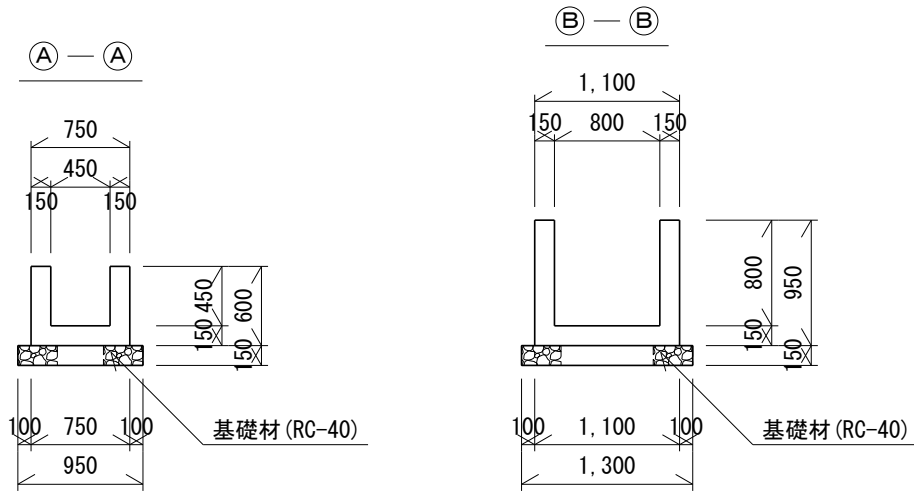


名 称

1号落差工

1.0箇所あたり





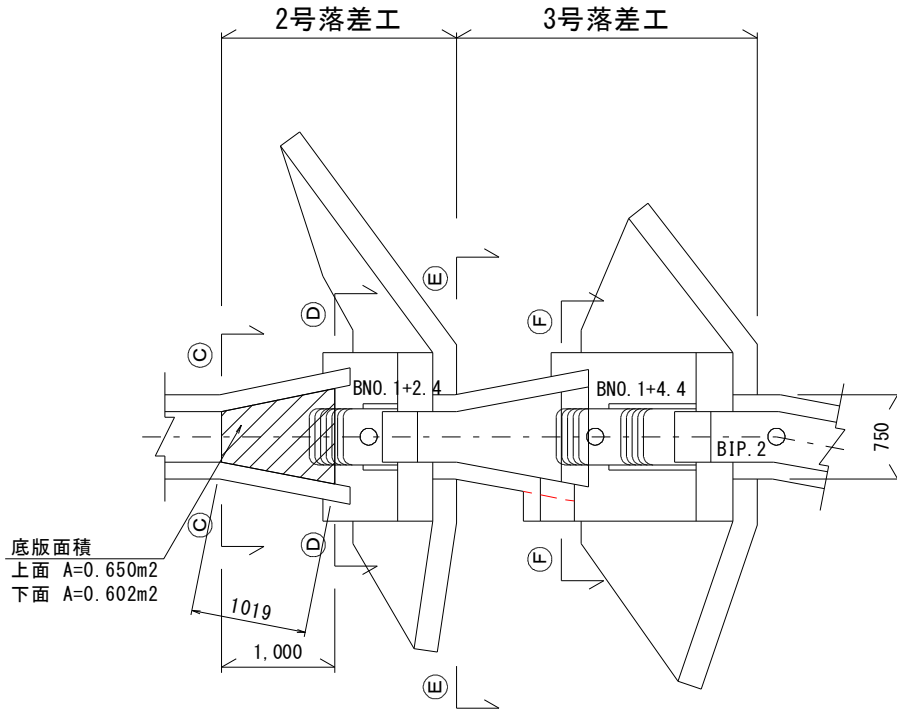




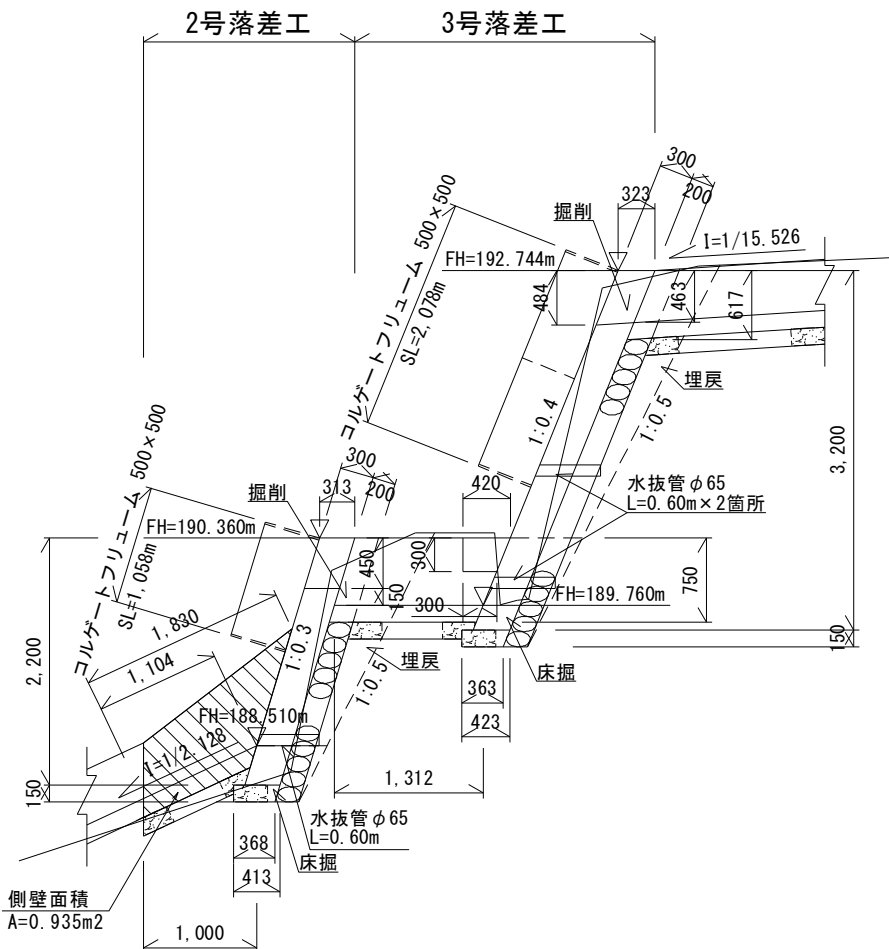
名 称

2号落差工

1.0箇所あたり



底版面積  
 上面 A=0.650m<sup>2</sup>  
 下面 A=0.602m<sup>2</sup>



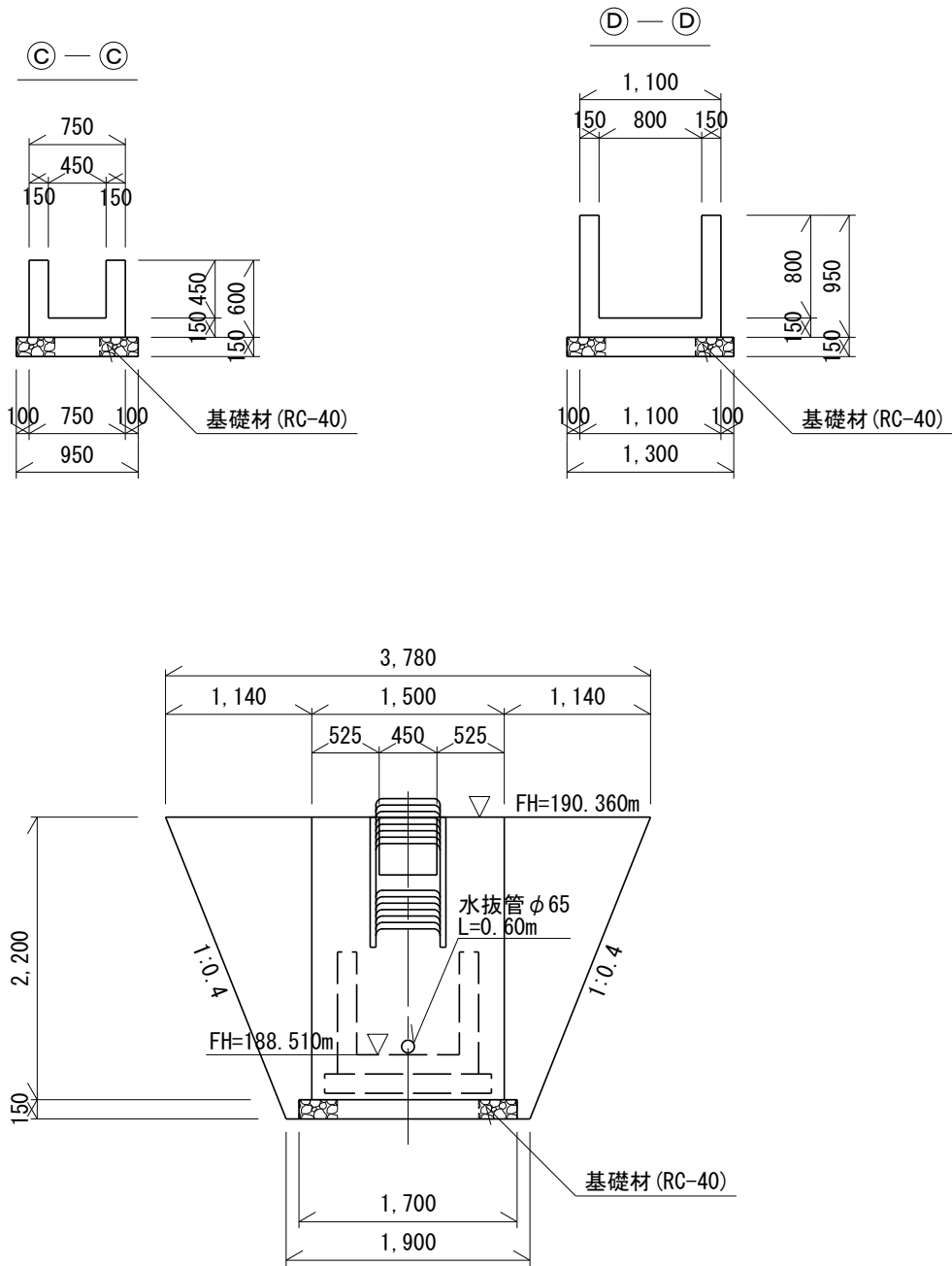
2号落差工

掘削 1.0

床掘 0.3

埋戻 0.6

側壁面積  
 A=0.935m<sup>2</sup>

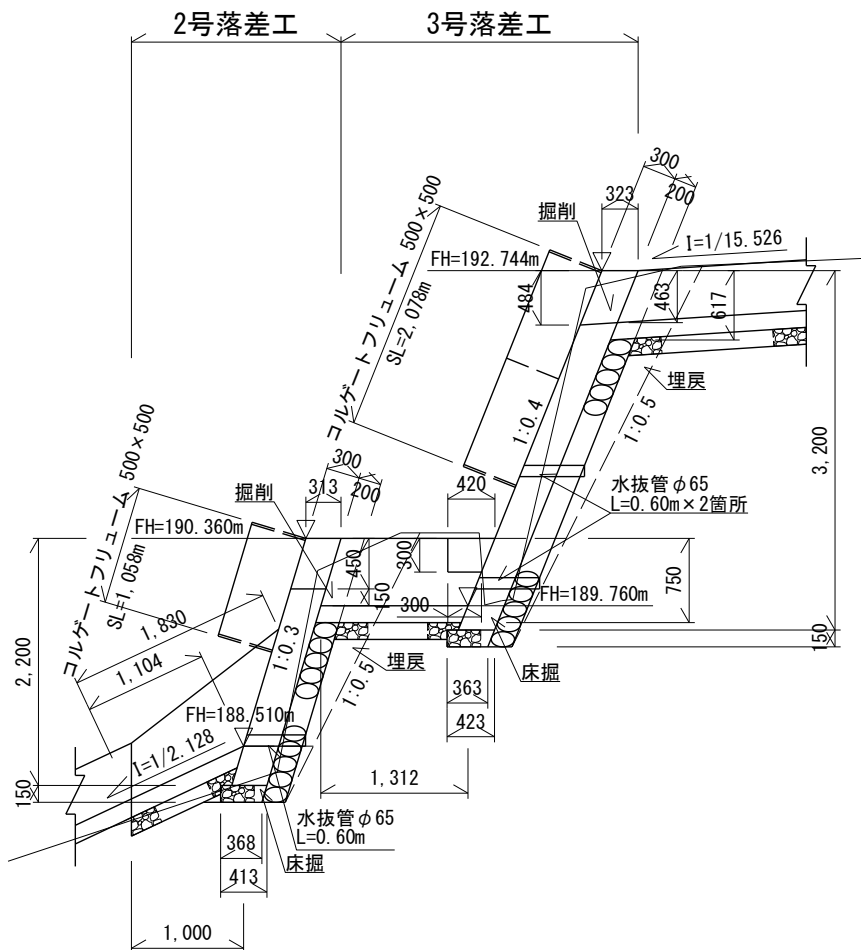
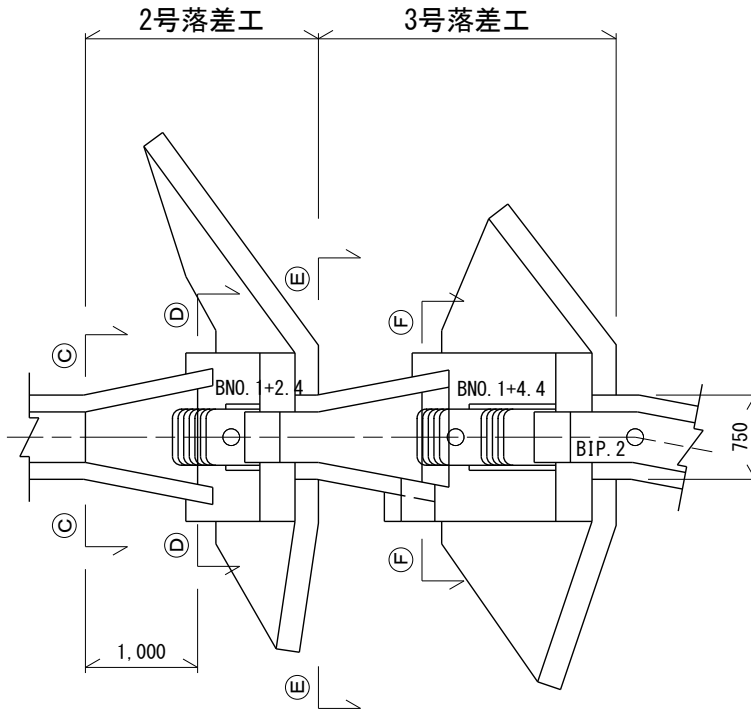




名称

3号落差工

1.0箇所当たり



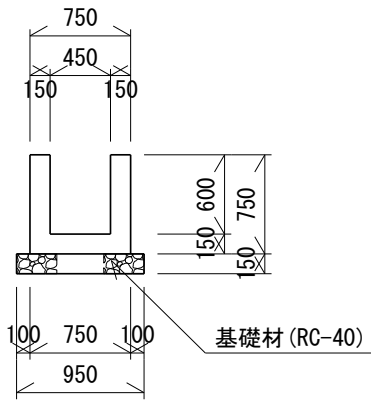
3号落差工

掘削 1.5

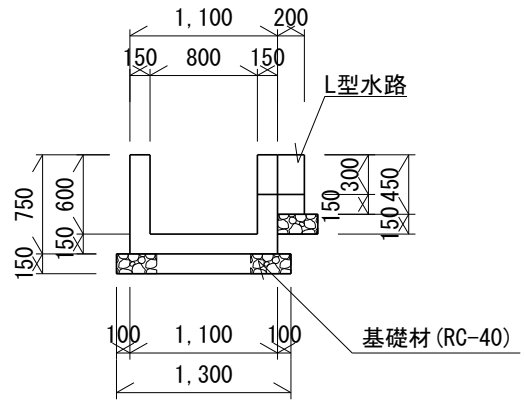
床掘 1.1

埋戻 0.6

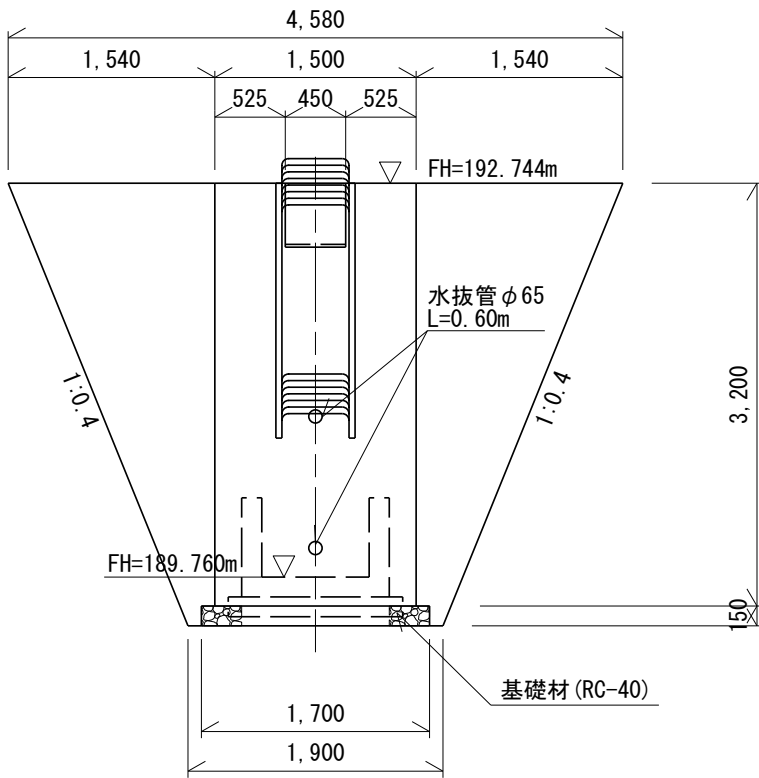
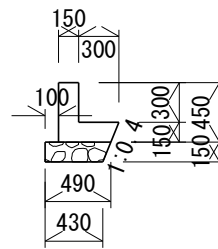
⑤ — ⑤



⑥ — ⑥



L型水路



## 数量計算書

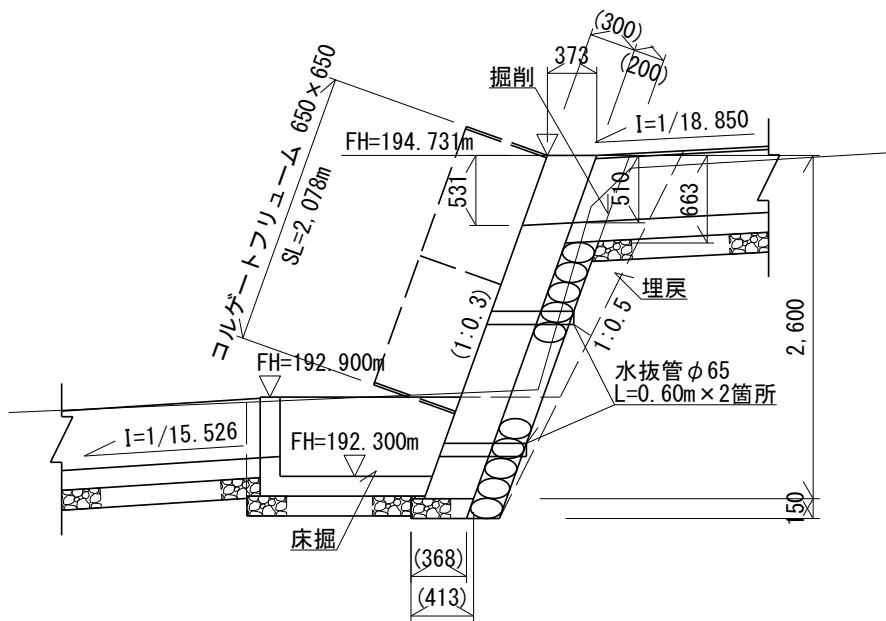
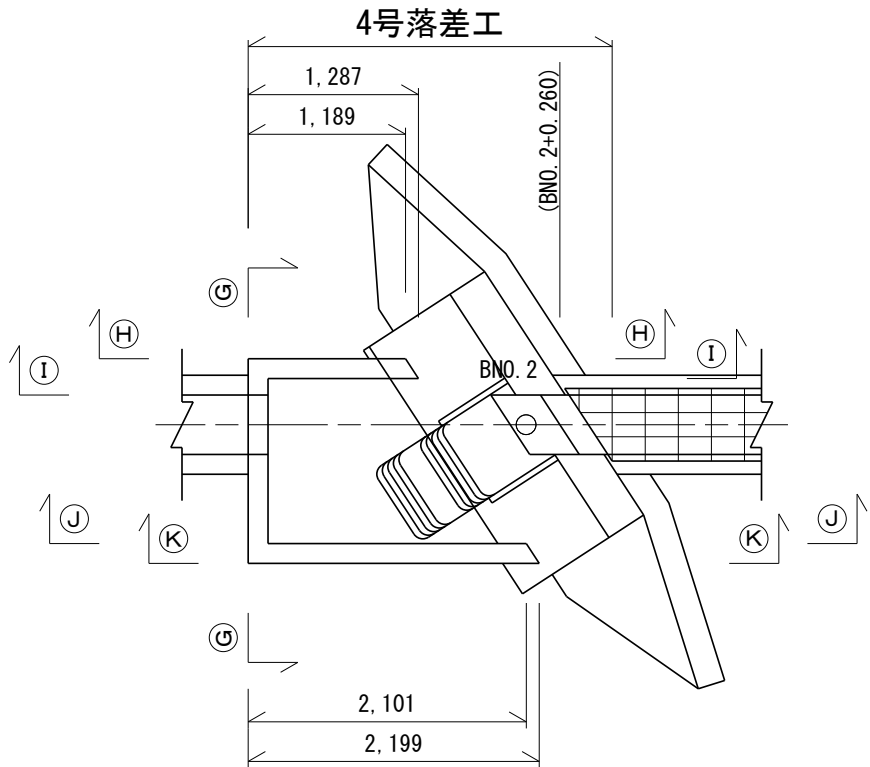
18 / 24

名称	規格	算式	単位	数量
(水路部)				
コンクリート	18-8-25	{ (0.750 × 0.750 - 0.450 × 0.600) + (1.100 × 0.750 - 0.800 × 0.600) } / 2 × 1.312 - (0.420 + 0.300) / 2 × 0.300 × 0.150 + (0.150 × 0.300 + (0.450 + 0.390) / 2 × 0.150) × 0.200	m3	0.424
型枠	小型構造物	0.750 × 4 × 1.312 - (0.420 + 0.300) / 2 × 0.300 × 2 + 0.200 × 0.450 × 2 + 0.150 × 0.300 + (0.450 + 0.390) / 2 × 0.150	m2	4.01
基礎材	RC-40 t=150mm	(0.950 + 1.300) / 2 × 1.312 + (0.490 + 0.430) / 2 × 0.300	m2	1.61
基面整正			m2	1.61
(練石積部)				
練石積工	t=200mm	3.350 × 1.077 × (4.580 + 1.900) / 2 - 0.617 × 1.077 × 0.750	m2	11.19
水抜管	VP φ 65	11.19 × 1/3 × 0.2 × 1.077	m	0.8
(張りコンクリート部)				
コンクリート	18-8-40	3.200 × 1.077 × 0.300 × 1.500 - (0.484 + 0.463) / 2 × 0.323 × 0.450	m3	1.482
型枠	無筋構造物	3.200 × 1.077 × 1.500 + 3.200 × 1.077 × 0.300 × 2 - 0.484 × 1.077 × 0.450 + (0.484 + 0.463) / 2 × 0.323 × 2 + 0.150 × 1.077 × 0.750	m2	7.43
基礎材	RC-40 t=150mm	(0.423 + 0.368) / 2 × 1.700	m2	0.67
水抜管	VP φ 65	0.600 × 2箇所	m	1.2
コルゲートフリューム	500 × 500		m	2
足場損料	単管傾斜足場	3.200 × 1.077 × 1.500	掛m2	5.17
基面整正		0.363 × 1.700	m2	0.62
(掘削工)				
掘削		1.5 × (4.580 + 1.900) / 2	m3	4.86
(作業土工)				
床掘		1.1 × 1.900	m3	2.09
埋戻		0.6 × (4.580 + 1.900) / 2	m3	1.94

名 称

4号落差工

1.0箇所当たり

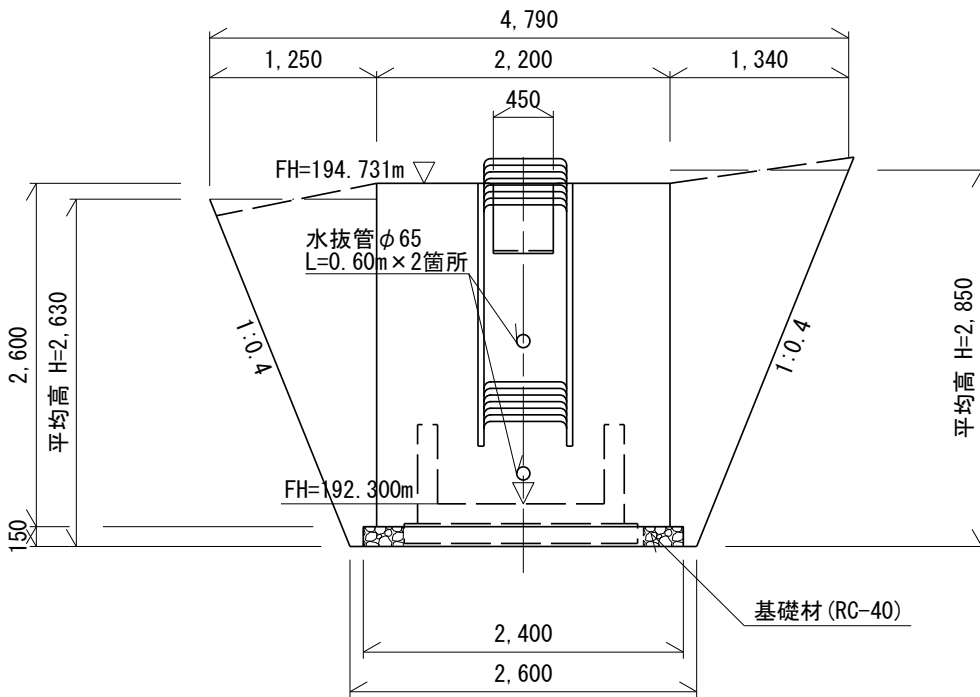
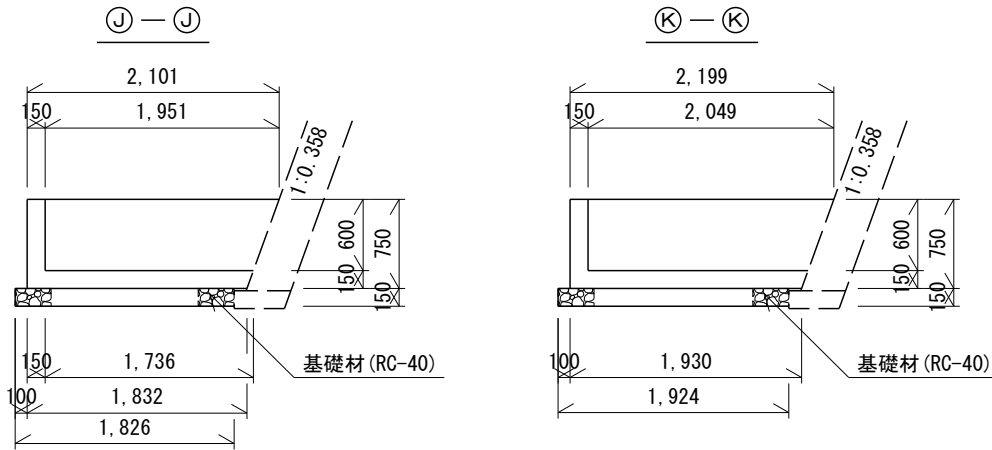
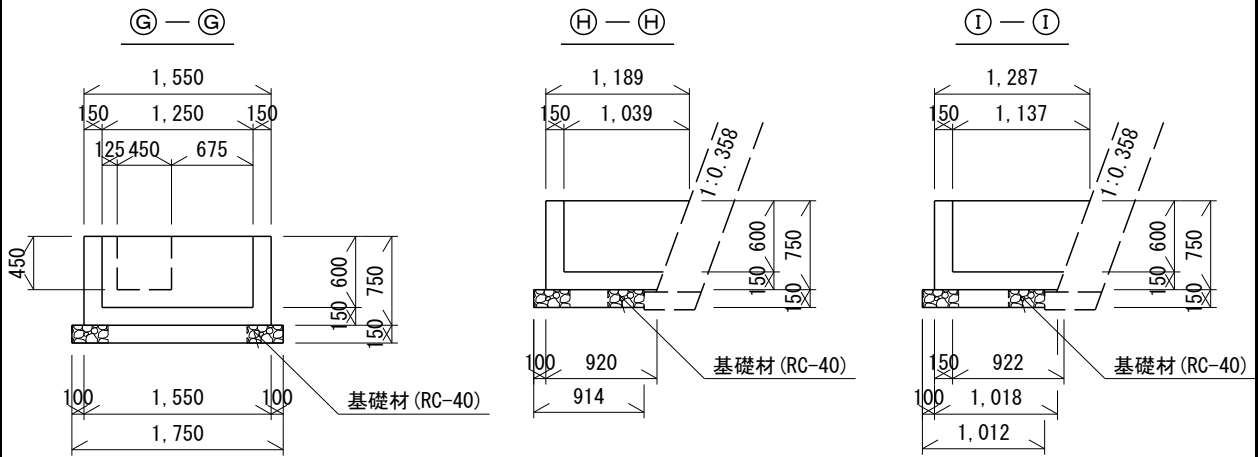


4号落差工

掘削 0.6

床掘 1.9

埋戻 0.5





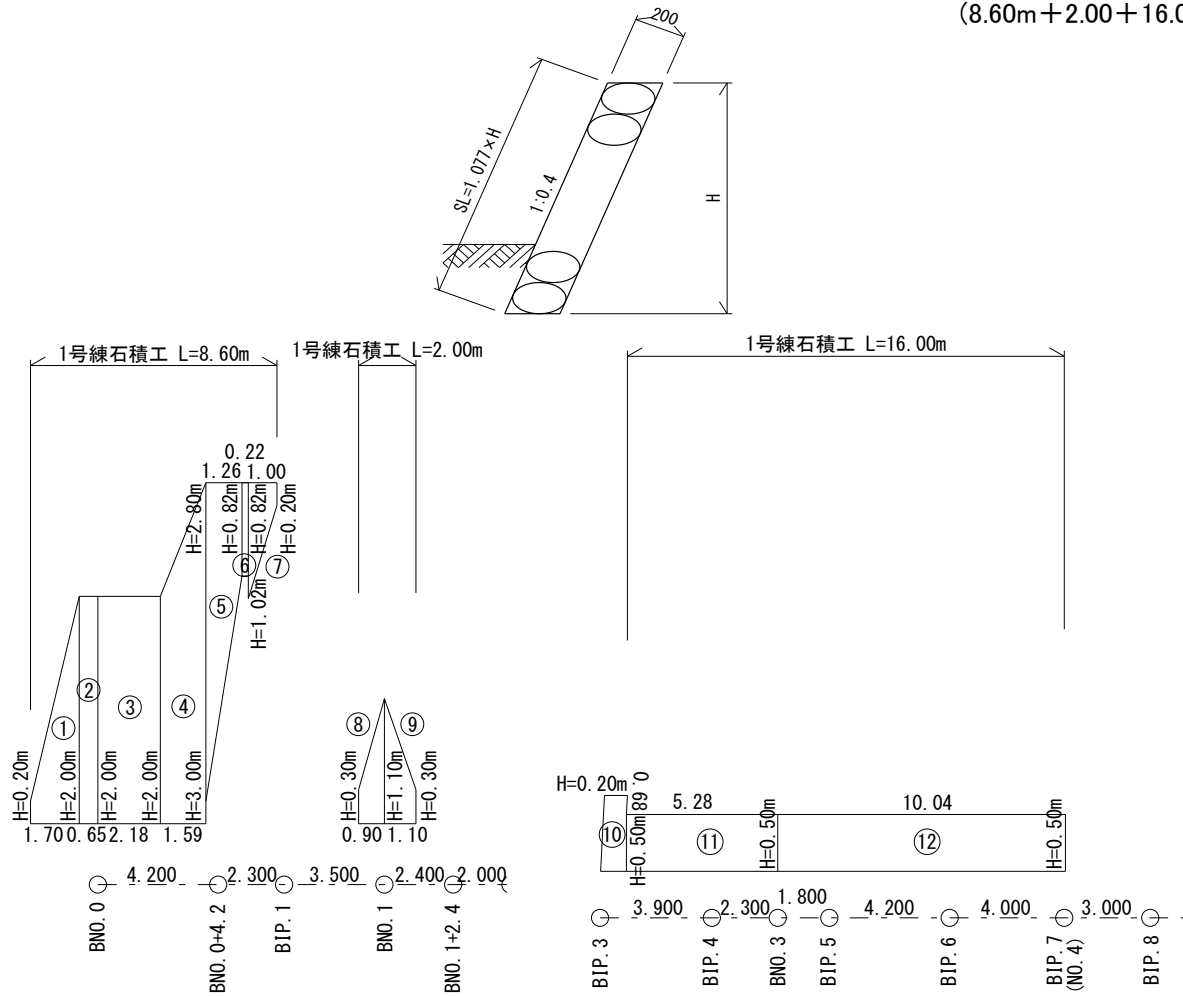
## 数量計算書

21 / 24

名称	規格	算式	単位	数量
(水路部)				
コンクリート	18-8-25	$\{ (1.189 \times 0.920) / 2 \times 0.750 + (2.199 + 1.930) / 2 \times 0.750 \} / 2 \times 1.550 - \{ (1.137 + 0.922) / 2 \times 0.600 + (1.951 + 1.736) / 2 \times 0.600 \} / 2 \times 1.250 - 0.450 \times 0.450 \times 0.150$	m3	0.410
型枠	小型構造物	$(1.189 + 0.920) / 2 \times 0.750 + (1.137 + 0.868) / 2 \times 0.750 + (1.951 + 1.682) / 2 \times 0.750 + (2.199 + 1.930) / 2 \times 0.750 + 1.550 \times 0.750 + 1.250 \times 0.750 - 0.450 \times 0.450 \times 2 + 0.450 \times 0.150 \times 2$	m2	6.28
基礎材	RC-40 t=150mm	$(0.914 + 1.924) / 2 \times 1.750$	m2	2.48
基面整正			m2	2.48
(練石積部)				
練石積工	t=200mm	$2.750 \times 1.044 \times 2.200 - 0.663 \times 1.044 \times 0.750 + 2.630 \times 1.044 \times (1.250 + 0.200) / 2 + 2.850 \times 1.044 \times (1.340 + 0.200) / 2$	m2	10.08
水抜管	VP φ 65	$10.08 \times 1/3 \times 0.2 \times 1.044$	m	0.7
(張りコンクリート部)				
コンクリート	18-8-40	$2.600 \times 1.044 \times 0.300 \times 2.200 - (0.531 + 0.510) / 2 \times 0.373 \times 0.450$	m3	1.70
型枠	無筋構造物	$2.600 \times 1.044 \times 2.200 + 2.600 \times 1.044 \times 0.300 \times 2 - 0.531 \times 1.044 \times 0.450 + (0.531 + 0.510) / 2 \times 0.373 \times 2 + 0.150 \times 1.044 \times 0.750$	m2	7.62
基礎材	RC-40 t=150mm	$(0.413 + 0.368) / 2 \times 2.400$	m2	0.94
水抜管	VP φ 65	0.600 × 2箇所	m	1.2
足場損料	単管傾斜足場	$2.600 \times 1.044 \times 2.200$	掛m2	5.97
基面整正		$0.368 \times 2.400$	m2	0.88
コルゲートフリューム	650 × 650		m	2
(掘削工)				
掘削		$0.6 \times (4.790 + 2.600) / 2$	m3	2.22
(作業土工)				
床掘		$1.9 \times 2.600$	m3	4.94
埋戻		$0.5 \times (4.790 + 2.600) / 2$	m3	1.85

名 称	1号練石積工	L=26.60m
-----	--------	----------

(8.60m+2.00+16.00m)



名 称	規 格	算 式	単 位	数 量
練石積工	t=200mm	① $(0.20+2.00)/2 \times 1.077 \times 1.70$	m <sup>2</sup>	2.01
		② $(2.00+2.00)/2 \times 1.077 \times 0.65$	m <sup>2</sup>	1.40
		③ $(2.00+2.00)/2 \times 1.077 \times 2.18$	m <sup>2</sup>	4.70
		④ $(2.00+3.00)/2 \times 1.077 \times 1.59$	m <sup>2</sup>	4.28
		⑤ $(2.80+0.82)/2 \times 1.077 \times 1.26$	m <sup>2</sup>	2.46
		⑥ $(0.82+0.82)/2 \times 1.077 \times 0.22$	m <sup>2</sup>	0.19
		⑦ $(1.02+0.20)/2 \times 1.077 \times 1.00$	m <sup>2</sup>	0.66
		⑧ $(0.30+1.10)/2 \times 1.077 \times 0.90$	m <sup>2</sup>	0.68
		⑨ $(1.10+0.30)/2 \times 1.077 \times 1.10$	m <sup>2</sup>	0.83
		⑩ $(0.20+0.50)/2 \times 1.077 \times 0.68$	m <sup>2</sup>	0.26
		⑪ $(0.50+0.50)/2 \times 1.077 \times 5.28$	m <sup>2</sup>	2.84
		⑫ $(0.50+0.50)/2 \times 1.077 \times 10.04$	m <sup>2</sup>	5.41
		合計	m <sup>2</sup>	<b>25.72</b>
水抜管	VP φ65	$(25.72-0.20 \times 1.077 \times 26.60)/2.5 \times 0.22$	m	1.8
不織布フィルターマット	300mm × 300mm	$(25.72-0.20 \times 1.077 \times 26.60)/2$	枚	10





## 2工区 土積計算書

水路土工数量計算書

測点	距離 m	掘削(土) 単位 : m3			床掘(土) 単位 : m3						摘要
		断面	平均	数量	断面	平均	数量	-	平均	数量	
No. 0 - 4.72		0.50			0.00						IP.1
+ 6.06	10.79	0.50	0.500	5.40	0.00	0.000	0.00				IP.1
+ 10.00	3.94	0.30	0.400	1.58	0.10	0.050	0.20				No.0+10
No. 1	10.00	0.10	0.200	2.00	0.50	0.300	3.00				No.1
+ 0.57	0.57	0.10	0.100	0.06	0.50	0.500	0.29				No.1
小計	25.30			9.04			3.49				
No. 1 + 2.18		0.10			1.10						5号落差工水路
+ 4.97	2.79	0.10	0.100	0.28	1.10	1.100	3.07				5号落差工水路
小計	2.79			0.28			3.07				
No. 1 + 6.18		0.40			0.60						6号落差工水路
+ 10.00	3.82	0.10	0.250	0.96	1.20	0.900	3.44				No.1+10
+ 15.88	5.88	0.60	0.350	2.06	0.90	1.050	6.17				IP.5
+ 18.99	3.11	0.60	0.600	1.87	0.90	0.900	2.80				IP.5
小計	12.81			4.89			12.41				
合計	40.90			14.21			18.97				

水路土工数量計算書

測 点	距 離 m	埋 戻 ( 土 ) 单位 : m <sup>3</sup>			基 面 整 正 单位 : m <sup>2</sup>			埋 戻 ( RC-40 ) 单位 : m <sup>2</sup>			摘 要
		断 面	平 均	数 量	断 面	平 均	数 量	断 面	平 均	数 量	
No. 0 - 4.72		0.60			0.70						IP.1
+ 6.06	10.79	0.60	0.600	6.47	0.70	0.700	7.55				IP.1
+ 10.00	3.94	0.60	0.600	2.36	0.70	0.700	2.76				No.0+10
No. 1	10.00	0.60	0.600	6.00	0.70	0.700	7.00				No.1
+ 0.57	0.57	0.60	0.600	0.34	0.70	0.700	0.40				No.1
小計	25.30			15.17			17.71			0.0	
No. 1 + 2.18					1.22			0.9			5号落差工水路
+ 4.97	2.79				1.22	1.220	3.40	0.9	0.90	2.5	5号落差工水路
小計	2.79			0.00			3.40			2.5	
No. 1 + 6.18					1.22			1.1			6号落差工水路
+ 10.00	3.82				1.22	1.220	4.66	1.1	1.10	4.2	No.1+10
+ 15.88	5.88				1.22	1.220	7.17	1.3	1.20	7.1	IP.5
+ 18.99	3.11				1.22	1.220	3.79	1.3	1.30	4.0	IP.5
小計	12.81			0.00			15.62			15.3	
合計	40.90			15.17			36.73			17.8	

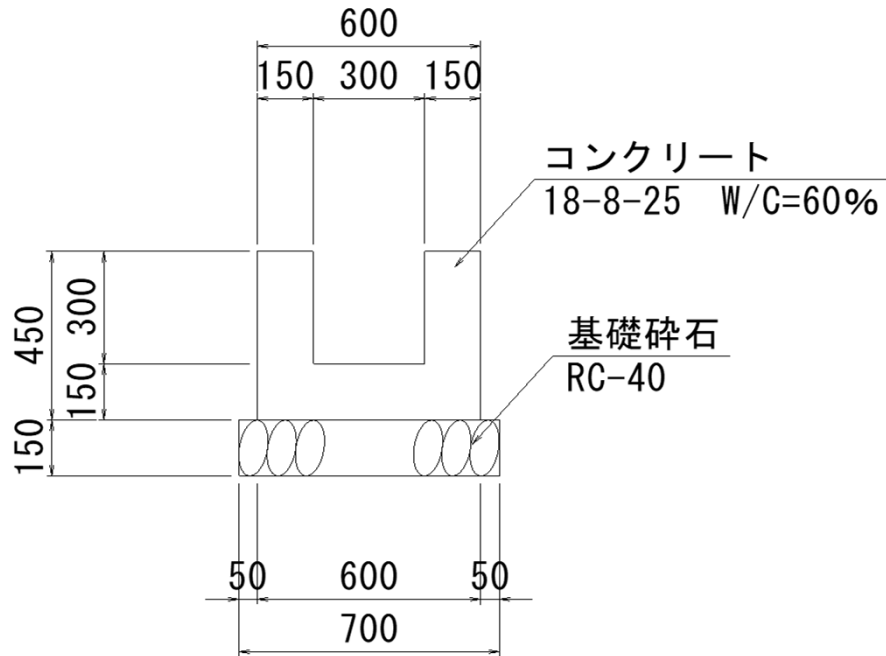






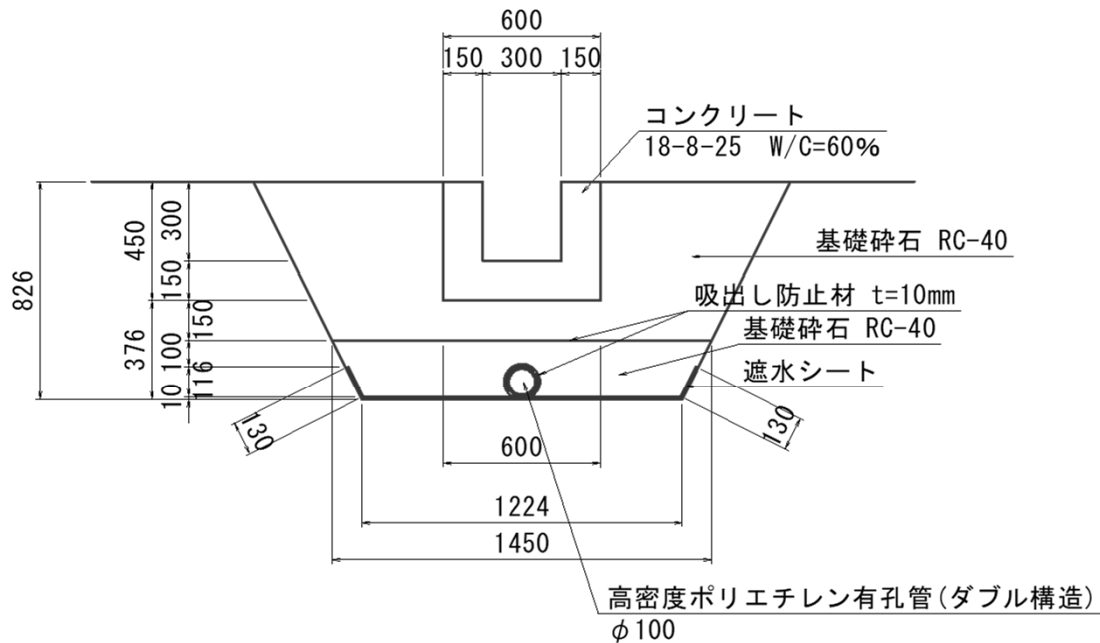
## 2工区 構造物数量計算書

第 号 計算書	山 腹 水 路 工 計 算 書	単 位 : m
名 称	位 置	延 長
7号U型水路工	No. 0 - 4.72 付近 ~ No. 1 + 0.57 付近	28.50
	合 計	28.50



名 称	規 格	算 式	単 位	小 計	合 計
7号U型水路工	(10.0m当たり)				
コンクリート	18-8-25	$(0.60 \times 0.45 - 0.30 \times 0.30) \times 10.0$	m <sup>3</sup>		1.800
型 枠	小型構造物	$0.45 \times 4 \times 10.0$	m <sup>2</sup>		18.00
基 礎 碎 石	RC-40、t=150	$0.7 \times 10.0$	m <sup>2</sup>		7.00
目 地 材	瀝青質目地板 t=10mm	コンクリート体積 $\times 1/10$	m <sup>2</sup>		0.18

第 号 計算書		山 腹 水 路 工 計 算 書		単 位 : m	
名 称	位 置			延 長	摘 要
明 暗 渠 工	No. 1 + 2.18 付近 ~ No. 1 + 4.97 付近			3.40	
E ブ ロ ッ ク	No. 1 + 6.62 付近 ~ No. 1 + 18.99 付近			13.40	
合 計				16.80	

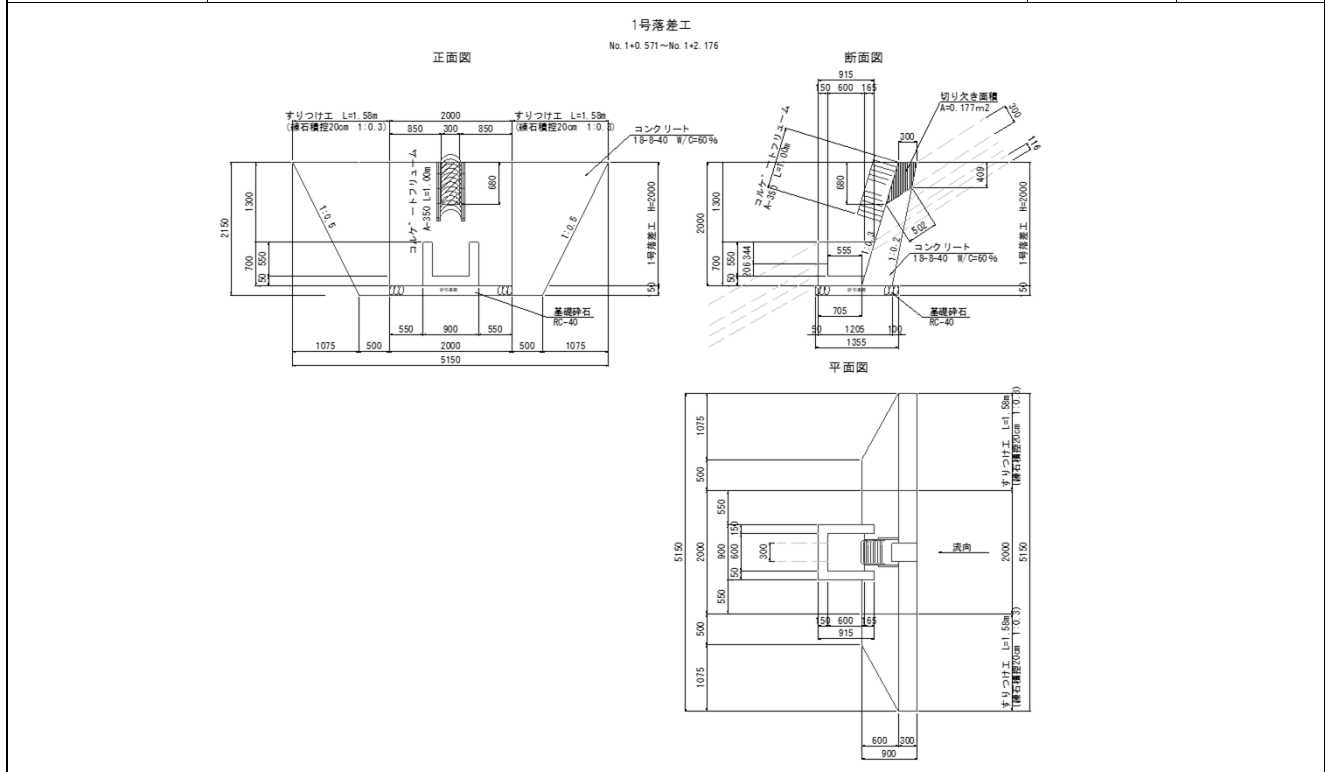


※吸出し防止材数量  
 暗渠管箇所 (0.40m) + 側溝および暗渠管の境界部 (1.450m) = 1.850m

名 称	規 格	算 式	単 位	小 計	合 計
明 暗 渠 工	(10.0m当たり)				
コ ン ク リ ー ト	18-8-25	$(0.60 \times 0.45 - 0.30 \times 0.30) \times 10.0$	m <sup>3</sup>		1.800
型 枠	小型構造物	$0.45 \times 4 \times 10.0$	m <sup>2</sup>		18.00
目 地 材	瀝青質目地板 t=10mm	コンクリート体積 $\times 1/10$	m <sup>2</sup>		0.18
暗 渠 管	高密度ポリエチレン有孔管 (ダブル構造) $\phi 100$		m		10.0
吸 出 し 防 止 材	t=10mm	$(0.4+1.450) \times 10$	m <sup>2</sup>		18.5
遮 水 シ ー ト		$(0.13+0.13+1.224) \times 10.0$	m <sup>2</sup>		14.8
埋 戻 (RC-40)	RC-40	$17.8/16.8 \times 10.0$	m <sup>3</sup>		10.60

第 号 計算書 山 腹 水 路 工 計 算 書 単位：基

名 称	位 置	延 長	摘 要
5号落差工	No. 1 + 0.57 付近 ~ No. 2 + 1.76 付近	1.00	

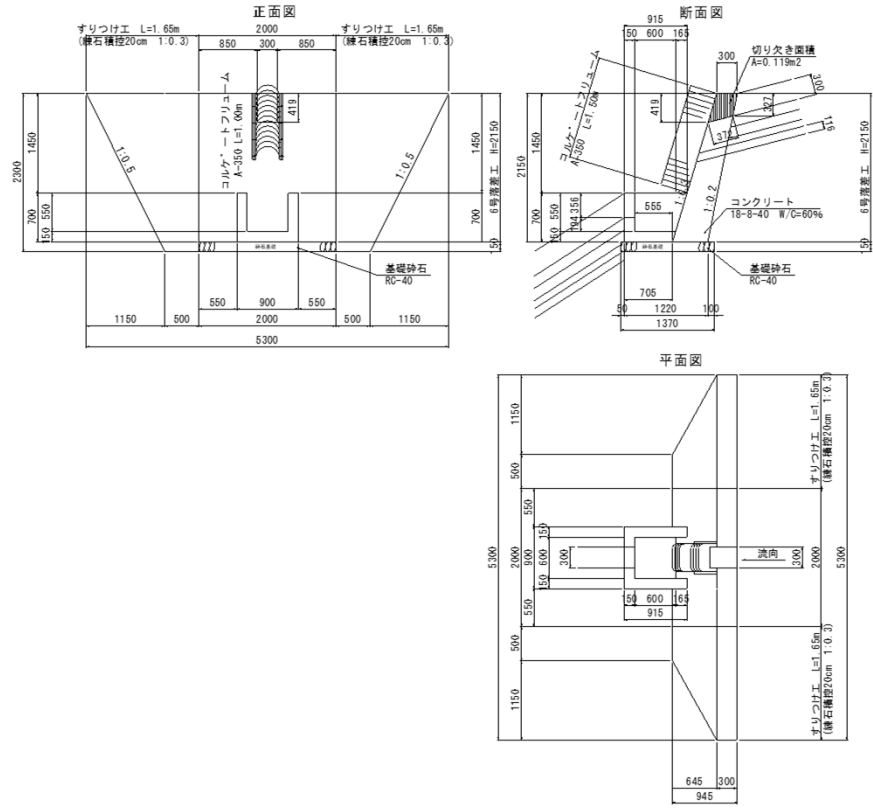


名 称	規 格	算 式	単 位	小 計	合 計
5号落差工	(1箇所当たり)				
コンクリート	18-8-40	$1/2 \times (0.3+0.5) \times 2.0 \times 2.0 - 0.177 \times 0.3$	m <sup>3</sup>		1.547
型枠	一般・無筋	$(1.044 \times 2.0 + 1.02 \times 2.0) \times 2.0 + 1/2 \times (0.3+0.5) \times 2.0 \times 2 - (0.68 \times 1.044 + 0.409 \times 1.02) \times 0.3 + 0.177 \times 2 + 0.502 \times 0.3$	m <sup>2</sup>		10.02
足 場	単管傾斜足場	$2.00 \times 1.044 \times 2.0$	掛m <sup>2</sup>		4.18
コルゲートリ्यूム	A-350		m		1.00
集水桝コンクリート	18-8-25	$1/2 \times (0.915+0.705) \times 0.70 \times 0.90 - 1/2 \times (0.765+0.60) \times 0.55 \times 0.6 - 0.344 \times 0.3 \times 0.15$	m <sup>3</sup>		0.270
集水桝型枠	一般・小型	$1/2 \times (0.915+0.705) \times 0.70 \times 2 + 0.9 \times 0.70 + 1/2 \times (0.765+0.555) \times 0.70 \times 2 + 0.6 \times 0.70 + 0.344 \times 0.15 \times 2 - 0.3 \times 0.344 \times 2$	m <sup>2</sup>		3.00
基礎碎石	RC-40、t=150	$1.355 \times 1.00 + 0.7 \times 1.00$	m <sup>2</sup>		2.06
練石積	控20cm	$2.15 \times 1.044 \times 0.5 \times 2 + 1/2 \times (2.15 \times 1.044 \times 1.075) \times 2$	m <sup>2</sup>		4.66
水抜きパイプ	VP65	$4.66 \times 0.21 \times 1/2.5$	m		0.4
足 場	単管傾斜足場	$2.15 \times 1.044 \times 0.5 \times 2 + 1/2 \times (2.15 \times 1.044 \times 1.075) \times 2$	掛m <sup>2</sup>		4.66

第 号 計算書 山 腹 水 路 工 計 算 書 単位：基

名 称	位 置	延 長	摘 要
-----	-----	-----	-----

6号落差工	No. 1 + 4.97 付近 ~ No. 1 + 6.62 付近	1.00	
-------	-----------------------------------	------	--



名 称	規 格	算 式	単 位	小 計	合 計
6号落差工	(1箇所当たり)				
コンクリート	18-8-40 W/C ≤ 60%	$1/2 \times (0.3+0.515) \times 2.15 \times 2.0 - 0.119 \times 0.3$	m <sup>3</sup>		1.717
型枠	一般・無筋	$2.0 \times (1.044 \times 2.15 + 1.02 \times 2.15) + 1/2 \times (0.3+0.515) \times 2.15 \times 2 - (0.419 \times 1.044 + 0.327 \times 1.020) \times 0.3 + 0.119 \times 2 + 0.372 \times 0.3$	m <sup>2</sup>		10.75
落差工足場	単管傾斜足場	$2.00 \times 1.044 \times 2.0$	掛m <sup>2</sup>		4.18
コルゲートフ リユーム	A-350		m		1.50
集水柵コンク リ ー ト	18-8-25 W/C ≤ 60%	$1/2 \times (0.915+0.705) \times 0.70 \times 0.90 - 1/2 \times (0.765+0.60) \times 0.55 \times 0.6 - 0.356 \times 0.3 \times 0.15$	m <sup>3</sup>		0.269
集水柵型枠	一般・小型	$1/2 \times (0.915+0.705) \times 0.70 \times 2 + 0.9 \times 0.70 + 1/2 \times (0.765+0.555) \times 0.70 \times 2 + 0.6 \times 0.70 + 0.356 \times 0.15 \times 2 - 0.3 \times 0.356 \times 2$	m <sup>2</sup>		3.00
基礎砕石	RC-40、t=150	$1.370 \times 1.00 + 0.715 \times 1.0$	m <sup>2</sup>		2.09
練石積	控20cm	$2.30 \times 1.044 \times 0.5 \times 2 + 1/2 \times (2.30 \times 1.044 \times 1.150) \times 2$	m <sup>2</sup>		5.16
水抜きパイプ	VP65	$5.16 \times 0.21 \times 1/2.5$	m		0.4
足場	単管傾斜足場	$2.30 \times 1.044 \times 0.5 \times 2 + 1/2 \times (2.30 \times 1.044 \times 1.150) \times 2$	掛m <sup>2</sup>		5.16

第 号 計算書		山 腹 水 路 工 計 算 書		単 位 : 基		
名 称	位 置			延 長	摘 要	
7号落差工	No. 1 + 18.99 付近 ~ No. 2 + 0.49 付近			1.00		
<div style="display: flex; justify-content: space-around;"> <div style="text-align: center;"> <p>正面図</p> </div> <div style="text-align: center;"> <p>断面図</p> </div> </div> <div style="text-align: center; margin-top: 20px;"> <p>平面図</p> </div>						
名 称	規 格	算 式		単 位	小 計	合 計
7号落差工	(1箇所当たり)					
コンクリート	18-8-40	$1/2 \times (0.3+0.465) \times 1.65 \times 1.5 - 0.135 \times 0.3$		m3		0.906
型枠	一般・無筋	$(1.044 \times 1.65 + 1.02 \times 1.65) \times 1.5 + 1/2 \times (0.3+0.465) \times 1.65 \times 2 - (0.496 \times 1.044 + 0.349 \times 1.020) \times 0.3 + 0.135 \times 2 + 0.407 \times 0.3$		m2		6.50
コルゲートフリューム	A-350			m		1.00
集水柵コンクリート	18-8-25	$1/2 \times (0.90+0.705) \times 0.65 \times 0.9 - 1/2 \times (0.75+0.60) \times 0.50 \times 0.60 - 0.343 \times 0.3 \times 0.15$		m3		0.252
集水柵型枠	一般・小型	$1/2 \times (0.90+0.705) \times 0.65 \times 2 + 0.90 \times 0.65 + 1/2 \times (0.75+0.555) \times 0.65 \times 2 + 0.60 \times 0.65 + 0.343 \times 0.15 \times 2 - 0.3 \times 0.343 \times 2$		m2		2.76
基礎砕石	RC-40、t=150	$1.320 \times 1.00 + 0.665 \times 0.5$		m2		1.65
すりつけ工練石積	控20cm	$1.65 \times 1.044 \times 0.5 \times 2 + 1/2 \times (1.65 \times 1.044 \times 0.90) + 1/2 \times (1.65 \times 1.044 \times 1.24)$		m2		3.57
水抜きパイプ	VP65	$3.57$	$\times 0.21$	$\times 1/2.5$	m	0.3